

IRON COBRA REMOTE HI-HAT STAND INSTRUCTION MANUAL

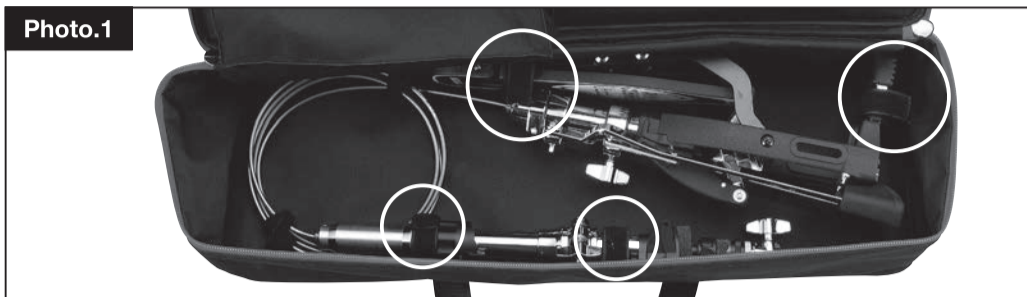
Please read this instruction manual before starting use your TAMA Hi-Hat Stand.

Thank you for your purchase of the TAMA Remote Hi-Hat Stand. To ensure safe and efficient use of this product, please carefully read through this instruction manual before beginning assembly. Store this manual in a convenient place for future reference.

Accessories

- | | | |
|-------------------------|-------------------------------|------------------------------|
| 1. Carrying Bag --- 1pc | 2. Multi Clamp (MC66) --- 1pc | 3. Mounting Boom Arm --- 1pc |
| 4. Drum Key --- 1pc | 5. Cable Clip --- 6pcs | |

Photo.1



Assembly

1. Remove the remote hi-hat by unhooking the 4 straps that secure the remote hi-hat in place. Second, unhook the other 2 straps that bundle the cable, then extend the cable.
2. Loosen the T-bolt (A), extend the two legs outward, and stand the footboard on the floor.
3. Attach the included MC66 multi-clamp to an existing stand. Then, attach the mounting boom arm to the MC66. Lastly, connect the upper section to the mounting boom arm. (Fig.1)
4. Loosen the T-nut (C) to adjust the height of the upper section.
5. Using the included cable clip, you can attach the cable on a tension bolt (Fig.2). You can also wrap the cable around the pipe of your existing stand as shown in Fig.3.
6. To remove the hi-hat clutch from the upper pull rod, loosen the T-nut (B). Then, set the bottom hi-hat cymbal on cymbal seat.

Note

To get smoother action if you wrap the cable around an existing stand, please make sure to keep top and bottom ends of the cable as vertical/upright as possible.

Install the top cymbal (Quick-set hi-hat clutch)

The Quick-set hi-hat clutch allows you to quickly change your hi-hat cymbals using a single switch. In addition, you don't have to worry about the top cymbal becoming loose while playing.

1. Slide the RED side of the switch to the OFF position (Fig.5). Remove the stopper & felt washer.
2. Place the Top Cymbal of the Hi-hat between the adjusting nut and the felt washer (Fig.4).
3. While pressing the bottom of the stopper, slide the BLACK side of the switch back over, as shown in Fig.6.
4. Position the clutch & Top Hi-hat cymbal on the pull rod. Tighten the T-nut (B) to set the desired height and playing position.
5. Adjust the tightness of the Top cymbal using the Adjusting nut and the Lock nut. In order for the cymbal to swing more naturally, the position mark (red dot) should face the tip of the drumstick (Fig. 7).

Note

- Tightening the top cymbal too tight makes the Stopper Switch difficult to operate.
- The protection sleeve (SLC085) can be replaced when it becomes worn or stripped. To avoid damage to the cymbal, periodically check the condition of the sleeve.

Adjusting the spring tension (Fig.8)

The spring tension can be adjusted to 6 different levels. Turning the adjuster clockwise increases the spring tension.

Note

When the length of upper tube is less than 35mm, you may not be able to increase the spring tension. In this case, loosen the T-nut (C) and extend the upper tube.

Adjusting the length of the spike (Fig.9)

There are two spikes at bottom end of the frame. To use the spikes and keep the stand from moving, loosen the square-headed bolt (a), slide the spike to the desired length, then retighten the square-headed bolt (a) to secure the spikes in place.

Note

Please note that these spikes may scratch the floor surface.

Adjusting the footboard angle (Fig.10)

The angle of the footboard can be adjusted. Loosen the two square-headed bolts (b), slide the backside cover of the base frame up or down until the footboard is at the desired angle, then retighten the bolts (b). Make sure the two bolts are horizontal when they are tightened.

Adjusting Cymbal seat (Fig.11)

Adjusting the small spring changes the angle of the cymbal seat and causes the bottom hi-hat cymbal to tilt slightly when opened. When closed, both the top and bottom cymbals are flattened by the compression of the spring.

This works as an air deflector between the two cymbals. As a result, this will give you a tighter "chick" sound. To tilt the bottom cymbal more, turn the adjusting bolt counterclockwise. When you reach the desired angle for the desired sound, turn the locknut counterclockwise to lock the angle. To tilt the bottom cymbal less, do the opposite.

Packing and transportation

- To protect the cable from bending or other damage, please pack Remote Hi-hat in the attached carrying bag as shown in Photo.1.
- To store the remote hi-hat properly, first wrap the cable, then secure the cable with the 2 straps. Second, attach the 4 straps at the specific areas designated in Photo.1
- When you remove or retighten the upper pull rod, loosen the T-nut (C) and remove the upper tube. When you rotate the rod, be sure to hold the hex nut with a wrench or your fingers.

Optional Cable

• Two different length cables are available for purchase, either as a replacement for a damaged cable or as a 2nd length option. For instructions on how to replace a damaged cable, please refer to the manual that comes with the cable.

- HH905RH2L (2,300mm / 7.5ft)
- HH905RH2S (1,200MM / 4ft)

Part Names

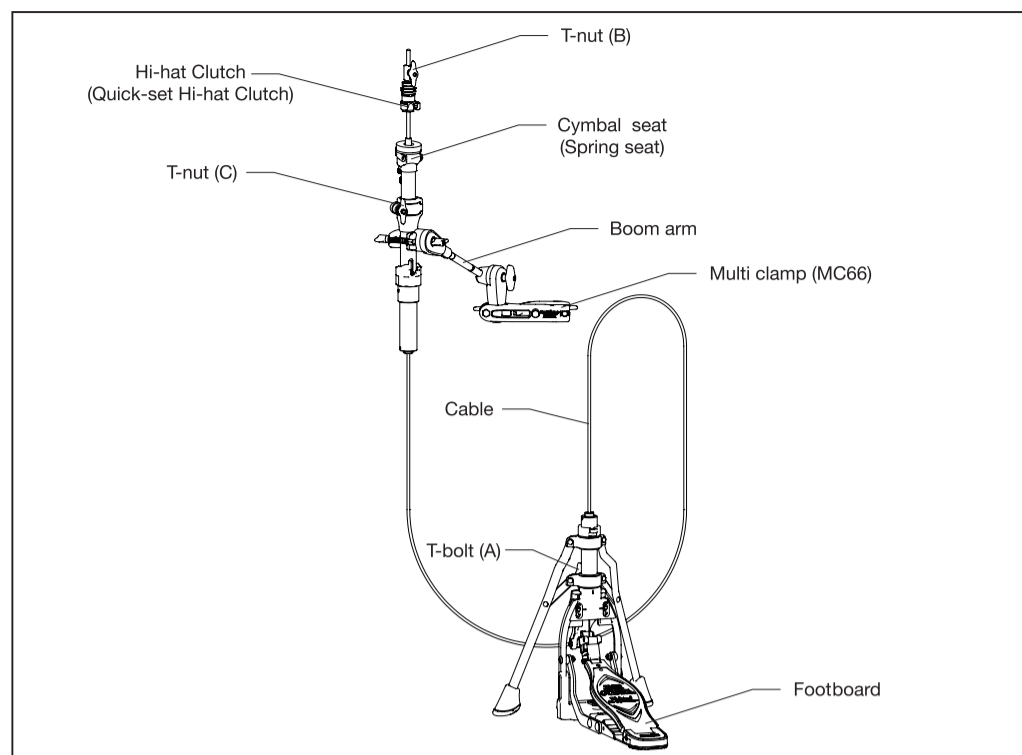


Fig.1

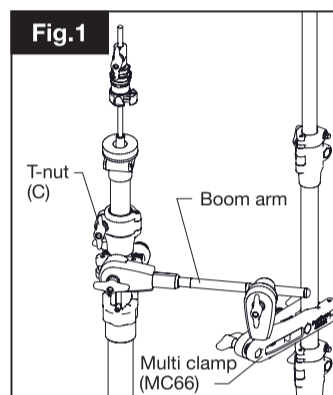


Fig.2

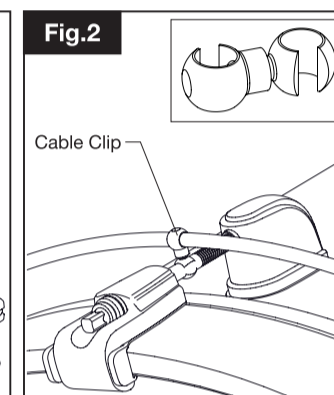


Fig.3

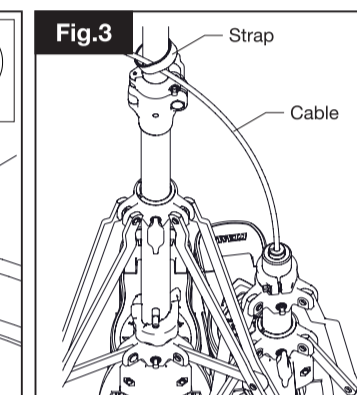


Fig.4

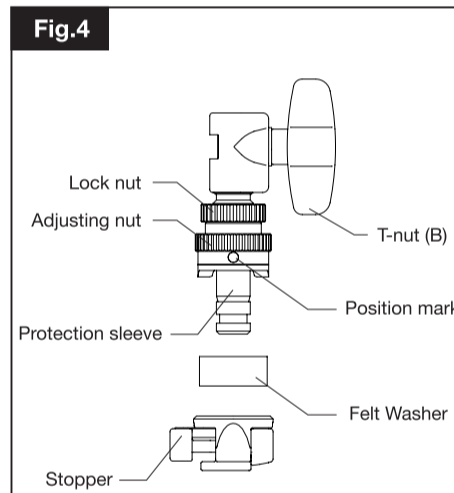


Fig.5

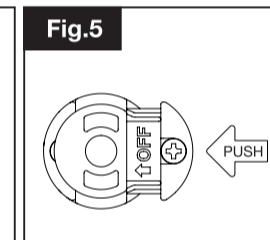


Fig.7

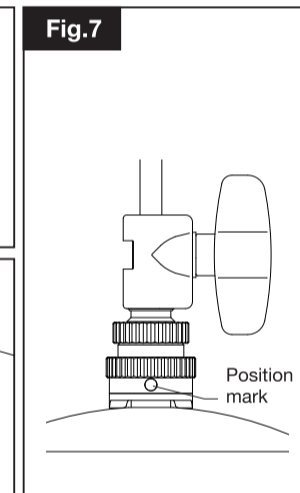


Fig.6

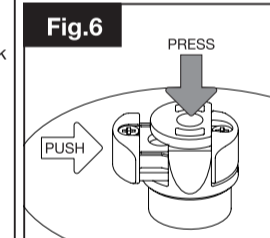


Fig.8

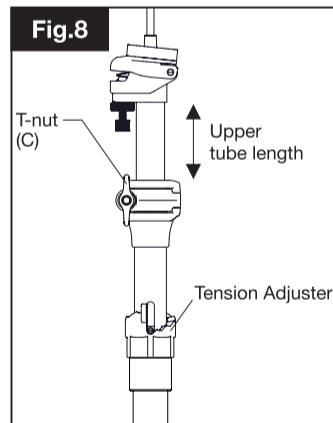


Fig.9

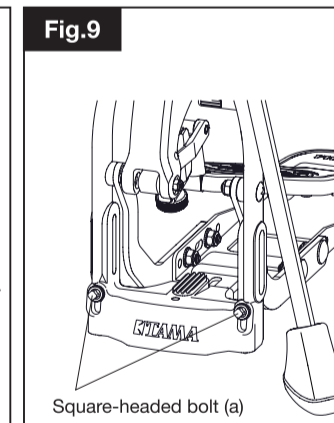


Fig.10

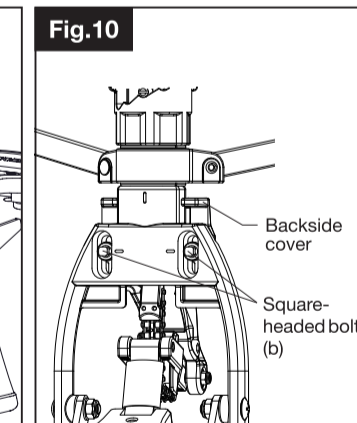


Fig.11

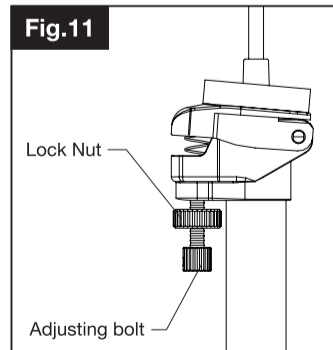
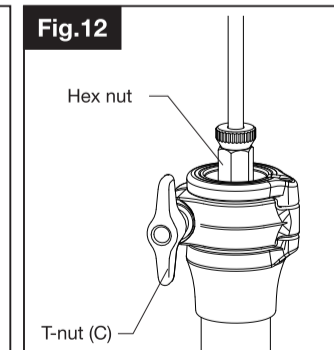


Fig.12



- Sie können ein PDF dieser Sicherheitsanweisung auf Deutsch unter <http://www.tama.com> finden.
- Vous pouvez trouver un PDF de ce manuel d'instructions de sécurité en français sur le site <http://www.tama.com>.
- È possibile trovare un PDF di questo Manuale di istruzioni per la sicurezza in italiano all'indirizzo <http://www.tama.com>.
- Encontrará disponible este Manual de instrucciones de seguridad en formato PDF y en español en <http://www.tama.com>.
- Można znaleźć PDF niniejszej instrukcji bezpieczeństwa w języku polskim na <http://www.tama.com>.
- Pode encontrar um PDF deste Manual de Instruções de Segurança em português em <http://www.tama.com>.
- Вы можете найти это руководство по технике безопасности в формате PDF на русском языке по адресу <http://www.tama.com>.
- 点击此处查看 PDF 版的中文安全使用说明: <http://www.tama.com>



TAMA HOSHINO GAKKI CO., LTD.
星野楽器株式会社 〒461-8717 愛知県名古屋市中区種木町 3-22
<http://www.tama.com/>

■ This instruction manual was issued April 2017. Specifications and design are subject to change without notice.
TSHH905RH17D

IRON COBRA REMOTE HI-HAT STAND

取扱い説明書

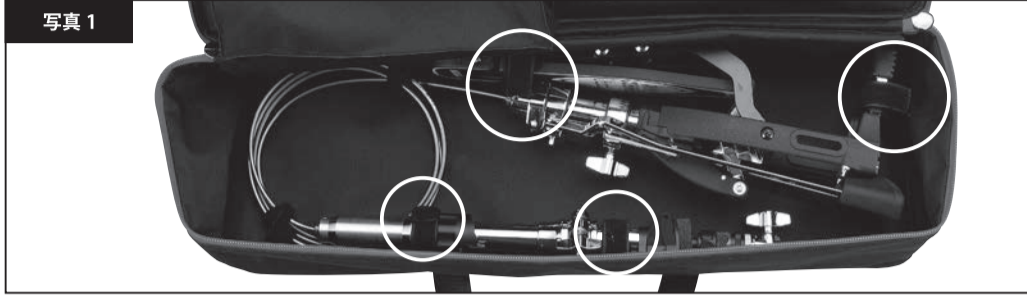
ご使用になる前に、必ず本説明書をお読みください。

この度は、TAMA アイアンコブラ・リモートハイハットをお買い上げ頂き、誠にありがとうございました。製品の性能を十分に発揮し、安全にご使用頂くために、組み立て前に必ず本説明書をお読みください。また、本説明書は大切に保管してください。

内容物の確認

1. リモートハイハット本体 --- 1
2. キャリングバッグ --- 1
3. マルチクランプ (MC66) --- 1
4. ラチェットアーム --- 1
5. ケーブルクリップ --- 6
6. ドラムキー --- 1

写真 1



組み立て方法

1. 脚部二箇所、パイプ部二箇所を固定しているマジックテープを外して本体をバッグから取り出します(写真1)。その後ケーブルを巻いているマジックテープも外し、ケーブルを伸ばします。
2. T-ボルト(A)を緩めてスライダーを下げ、脚部を開いて本体のペダル部分を立てます。
3. 本体のパイプ部、高さ調整ジョイントの下方をラチェットアームのクランプ部に取り付けます。マルチクランプ (MC66) をシンバルスタンド等にセットして、本体を取り付けたラチェットアームを差し込んで固定します(図1)。クランプやラチェットアームを操作することで、様々な角度にセットできます。お好みのポジションになるように調整ください。
4. T-ナット(C)を緩め、上段パイプをスライドさせる事でボトムシンバルの高さを微調整出来ます。
5. ケーブルとドラム本体との接触による不要なノイズを防ぐために、付属のケーブルクリップを使って、ケーブルをバスドラムのテンションボルトに固定する事が出来ます(図2)。また、図3のように付属のマジックテープでケーブルをスタンド類に固定する事も出来ます。
6. T-ナット(B)を緩め、ハイハットクラッチをシンバルロッドから外し、ボトム側のハイハットシンバルを(一般的に厚い方の一枚です)をシンバルボトムシートのフェルトの上に載せます。

注意

ケーブルを固定する際には、脚部上端やパイプ部下端のケーブルがなるべく真っ直ぐになるようにすると、よりスムーズなアクションが得られます。

トップシンバルの取り付け(クイックセット・ハイハットクラッチ)

クイックセット・ハイハットクラッチは、ストッパーのボタン操作でトップシンバルの素早い付け外しを可能にします。また、演奏中に緩んでクラッチからシンバルが外れる心配がありません。

1. 図5のようにストッパーの赤いボタンをOFFの矢印の方向に押し、ストッパーとフェルトワッシャーを取り外します。
2. ハイハットのトップシンバルを、樹脂製の調整ナットとフェルトワッシャーの間に通します(図4)。
3. 図6のようにストッパーの下部を押しながら黒いボタンをスライドさせると、トップシンバルがハイハットクラッチに固定されます。
4. トップシンバルを付けたハイハットクラッチをシンバルロッドに通し、好みのシンバルの開き具合の位置でT-ナット(B)を緩めて固定します。
5. 調整ナットでトップシンバルの締め具合を調整できます。好みの位置でロックナットを締めて固定してください。演奏時にはポジションマークがスティックのチップの正面になるようにセットすると、より自然な揺れが得られます(図7)。

注意

- ・トップシンバルを調整ナットで強く締めすぎると、ストッパーの取り外しが難しくなる事があります。
- ・保護チューブが摩耗した場合は、チューブ部分のみ(パーツ品番: SLC085)を交換する事が出来ます。シンバルを傷めないように時々状態を確認してください。

スプリングテンションの調整(図8)

テンション調整ダイヤルを回す事で、6段階にスプリングテンションを調整出来ます。時計回りに回すとスプリングテンションが強くなり、シンバルの戻りが早くなります。

注意

上段パイプを短くし過ぎると調整ダイヤルを回らずに、スプリングテンションを調整出来ないことがあります。その際は、一旦T-ナット(C)を緩めて上段パイプを伸ばしてスプリングテンションを調整してください。

スパイクの長さの調整(図9)

フレームの下端、左右に2本のスパイクがあります。スパイクを出して使う場合は、角頭ボルト(a)をドラムキーで緩めてスパイクを出し、脚ゴムとスパイクの両方が接地して安定する長さで再度締め付けます。

注意

スパイクを使用される際は、床面を傷付けないようにマット等を敷いてください。

フットボード角度の調整(図10)

二本の角頭ボルト(b)をドラムキーで緩め、背面カバーを上下にスライドさせる事でフットボードの角度を調整する事が出来ます。好みの角度で二本のボルトが水平になっている事を確認し、再びを締めて固定してください。

ボトムシート(スプリングシート)の調整(図11)

スプリングシートは従来のボトムシンバルの角度調整部にスプリングを入れる事で、オープン時はボトムシンバルが傾き、クローズするにつれてシンバルが水平になる事によって、シンバルを閉じる時の二枚のシンバル間の空気をスムーズに抜き、より明確にフットクローズ音を引出す機構です。調整ボルトを左向きに回すと、よりボトムシンバルを傾ける事が出来ます。好みの傾き具合が決まったら、ロックナットを左向きに回してロックしてください。

収納、その他

- ・本体の破損やケーブルの曲がりやを防ぐ為に、必ず写真1のようにバッグ内に収納してください。本体をバッグに収納する際には、まず丸めたケーブルを二本のマジックテープで纏め、写真1に丸印で記した4箇所をバッグ内のマジックテープで固定してください。
- ・シンバルロッドを締め直したり交換したりする際には、ハイハットクラッチを外しT-ナット(C)を緩めて上段パイプを外した状態で行ってください。パイプ内にある六角ナットを指で支えながらシンバルロッドを回して調整、交換を行います(図12)。

交換用ケーブル

・下記の交換用ケーブルをご用意しています。短いケーブルをご希望の際、もしくはケーブルが曲がって動きが悪くなった際にお求めください。交換方法については、ケーブルに付属の取扱い説明書をご覧ください。

■HH905RH2L(2,300mm): 本製品に付属しているケーブルです。

■HH905RH2S(1,200mm): 交換用の短いケーブルです。

各部の名称

