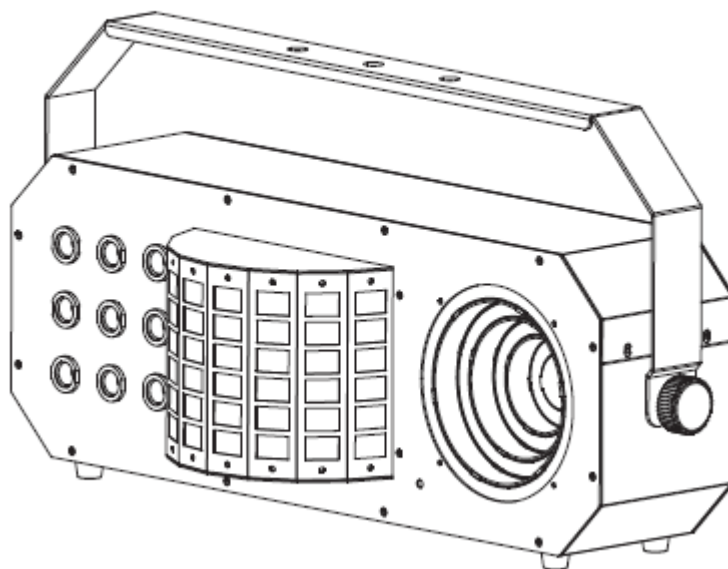




BOOM BOX FX3



Uživatelská příručka

Startec
SERIES
by ADJ

A.D.J. Supply Europe B.V.
Junostraat 2
6468 EW Kerkrade
Nizozemsko
www.americandj.eu

©2017 ADJ Products, LLC všechna práva vyhrazena. Informace, specifikace, nákresy, obrázky a pokyny obsažené v tomto návodu se mohou bez předchozího upozornění měnit. Logo společnosti ADJ Products, LLC a identifikující názvy produktů a čísla zde obsažená jsou ochrannými známkami společnosti ADJ Products, LLC. Ochrana autorských práv zahrnuje veškeré formy a předměty spadající mezi materiály chráněné autorskými právy a také informace nyní garantované zákonem, soudně či dále v tomto dokumentu. Názvy produktů použité v tomto dokumentu mohou být ochrannými známkami nebo registrovanými ochrannými známkami jejich příslušných vlastníků a jsou tímto uznány. Veškeré značky a názvy produktů nepatřící společnosti ADJ Products, LLC jsou ochrannými známkami nebo registrovanými ochrannými známkami jejich příslušných vlastníků.

Společnost ADJ Products, LLC a všechny její přidružené společnosti se tímto zřikají jakékoliv odpovědnosti za škody na majetku, vybavení, budovách a jakékoliv elektřinou způsobené škody, úrazy a poranění vzniklé jakýmkoliv osobám, včetně přímé či nepřímé ekonomické ztráty související s používáním a spolehlivostí jakýchkoliv informací obsažených v tomto dokumentu a také se zřikají veškeré odpovědnosti za škody vzniklé v důsledku nesprávného, nebezpečného, nedostatečného a nedbalého sestavení, instalace, montáže, obsluhy a provozu tohoto produktu.

VERZE DOKUMENTU

Nejnovější revizi/aktualizaci této příručky najdete na webové stránce www.adj.com.

Datum	Verze dokumentu	Software Verze ≤	Režimy DMX kanálů	Poznámky
07/24/17	1	1.0	3/52	Úvodní vydání

Obsah

OBEČNÉ INFORMACE	4
OBEČNÉ POKYNY	4
CHARAKTERISTIKA.....	4
BEZPEČNOSTÍ OPATŘENÍ PŘI MANIPULACI.....	4
BEZPEČNOSTNÍ OPATŘENÍ	5
DMX NASTAVENÍ.....	5
INSTALACE.....	7
ZADNÍ STRANA	7
CAD VÝKRES	8
SYSTÉMOVÁ NABÍDKA	9
NABÍDKA OFFSET	11
OBSLUHA.....	11
NASTAVENÍ MASTER-SLAVE.....	12
ŘETĚZENÍ POMOCÍ NAPÁJECÍHO KABELU	12
OVLÁDÁNÍ UC IR/AIRSTREAM.....	12
3KANÁLOVÝ REŽIM	13
52KANÁLOVÝ REŽIM	13
VÝMĚNA POJISTKY	16
ČIŠTĚNÍ.....	16
ŘEŠENÍ PROBLÉMŮ	16
SPECIFIKACE	17
ROHS – Velký příspěvek k zachování životního prostředí.....	18
OEEZ – Směrnice o odpadních elektrických a elektronických zařízeních	19
POZNÁMKY	20

OBECNÉ INFORMACE

Rozbalení: Děkujeme, že jste si zakoupili Boom Box FX3 od společnosti ADJ Products, LLC. Každý Boom Box FX3 byl důkladně otestován a odeslán v bezvadném funkčním stavu. Pečlivě zkontrolujte, zda během přepravy nedošlo k poškození obalového kartonu. Zdá-li se vám karton poškozený, pečlivě zkontrolujte, nedošlo-li k poškození obsahu balení, a ujistěte se, že veškeré vybavení nutné k provozu jednotky dorazilo neporušené. V případě, že došlo k poškození obsahu nebo chybí některé části, kontaktujte prosím bezplatnou zákaznickou linku a vyžádejte si další pokyny. Nevracejte prosím tuto jednotku zpět prodejci bez předchozího kontaktování zákaznické podpory.

Úvod: Boom Box FX3 je DMX kompatibilní LED těleso s moonflower efektem, maticovým efektem a laserem. Boom Box FX3 má 2 režimy DMX kanálů: 3kanálový režim a 52kanálový režim. Toto zařízení lze použít samostatně v režimu Stand-Alone nebo připojené v konfiguraci Master/Slave. Má tři provozní režimy; režim Sound Active, režim show, a režim DMX ovládání. *Nejlepších výsledků lze dosáhnout vylepšením paprskových efektů současným použitím mlhy nebo speciálních kouřových efektů.*

Zákaznická podpora: Narazíte-li na jakýkoliv problém, neváhejte kontaktovat svůj oblíbený obchod se značkou American Audio. Nabízíme také možnost kontaktovat nás přímo: Můžete nás kontaktovat přímo na stránkách www.americandj.eu nebo prostřednictvím e-mailu na adrese: support@americandj.eu

Upozornění! Nevystavujte tuto jednotku dešti nebo vlhku, snížíte tím a předcházíte tak nebezpečí úrazu elektrickým proudem nebo požáru.

Pozor! *Nebezpečí poranění zraku. Nikdy se nedívejte přímo do světelného zdroje! Při používání postupujte obezřetně.*

OBECNÉ POKYNY

Chcete-li dosáhnout co nejlepšího výkonu tohoto produktu, přečtěte si prosím pečlivě tento návod k obsluze a seznamte se se základními pravidly obsluhy této jednotky. Tyto instrukce obsahují důležité bezpečnostní informace týkající se používání a údržby jednotky. Uchovávejte prosím tento návod v blízkosti jednotky pro případ, že jej budete v budoucnu potřebovat.

CHARAKTERISTIKA

- 2 režimy DMX kanálů: 3kanálový a 52kanálový režim
- 3 provozní režimy – Sound-Active, režim Show a DMX ovládání
- Vnitřní mikrofon
- Digitální displej pro nastavení funkce a adresy
- Řetězení pomocí napájecího kabelu
- Kompatibilní s dálkovým ovladačem UC IR (není součástí balení) a Airstream IR (vysílač přiložen)

BEZPEČNOSTÍ OPATŘENÍ PŘI MANIPULACI

Pozor! Uvnitř jednotky nejsou žádné uživatelem opravitelné části. Nepokoušejte se přístroj sami opravovat, připravili byste se tím o výrobní záruku. Ve velice nepravděpodobném případě, že bude vaše jednotka vyžadovat servis, neváhejte kontaktovat společnost ADJ Products, LLC.

Povrch přístroje se během provozu extrémně zahřívá. Je-li jednotka v provozu, nedotýkejte se jí holýma rukama.

Společnost ADJ Products, LLC nebude odpovědná za škody způsobené nedodržením tohoto návodu nebo neoprávněnou úpravou této jednotky.

BEZPEČNOSTNÍ OPATŘENÍ

Bezpečnost: Při dosažení maximální zátěže 2 A může dojít ke spálení pojistky.

- Vyhněte se používání jednotky v dešti nebo vlhkém prostředí, snížíte nebezpečí vzniku požáru nebo úrazu elektrickým proudem.
- Nevlévejte do jednotky vodu ani jiné tekutiny.
- Nepokoušejte se z elektrického kabelu odstranit nebo ulomit zemnicí kolík. Tento kolík má za úkol snižovat nebezpečí úrazu elektrickým proudem a nebezpečí vzniku požáru v případě vnitřního zkratu. Nepokoušejte se jednotku provozovat, má-li poškozený napájecí kabel.
- Před jakýmkoliv zapojováním jednotku odpojte od hlavního zdroje napětí.
- Za žádných okolností nesnímejte kryt. Uvnitř nejsou žádné uživatelem opravitelné části.
- Ujistěte se, že jednotka je namontována v místě, které umožňuje řádnou ventilaci. Mezi tímto zařízením a zdí ponechejte alespoň 15 cm volného prostoru.
- Nepokoušejte se jednotku provozovat, došlo-li k jejímu poškození.
- Tato jednotka je konstruována pouze pro vnitřní použití, její použití ve vnějších prostorách ruší všechny záruky.
- Při delším nepoužívání odpojte jednotku od zdroje napětí.
- Vždy jednotku namontujte bezpečně a tak, aby byla stabilní.
- Napájecí šňůry by měly být vedeny tak, aby se po nich nešlapalo, nedocházelo k jejich mačkání věcmi na ně položenými nebo o ně opřenými.
- Čištění – Zařízení čistěte pouze dle doporučení výrobcem. Detaily o čištění na straně 16.
- Teplo – Neumísťujte přístroj blízko zdrojů tepla, jako jsou radiátory, ohřívače vzduchu, konvektory, nebo jiných zařízení (včetně zesilovačů), které produkují teplo.
- Zařízení by mělo být opraveno kvalifikovaným personálem v následujících případech:
 - A. Šňůra nebo zdířka zdroje napětí byla poškozena.
 - B. Na jednotku spadl předmět, nebo došlo k rozlítí tekutiny do jednotky
 - C. Jednotka byla vystavena dešti nebo vodě.
 - D. Jednotka nepracuje normálně nebo vykazuje opakované změny ve výkonu.

DMX NASTAVENÍ

Zdroj napětí: Boom Box FX3 společnosti ADJ obsahuje automatický napěťový přepínač, který automaticky rozezná napětí ve chvíli připojení ke zdroji energie. Díky tomuto přepínači se nemusíte starat o správné napětí ve stěnové zásuvce, tuto jednotku lze zapojit kdekoliv.

DMX-512: DMX je zkratka pro digitální multiplex. Jedná se o univerzální protokol používaný většinou výrobců osvětlení a ovládání coby forma komunikace mezi ovladači a inteligentními zařízeními. DMX ovladač vysílá DMX datové instrukce z ovladače do zařízení. DMX data jsou vysílána jako sériová data, která cestují z přístroje do přístroje skrz XLR koncovky DATA IN a DATA OUT, jež se nacházejí na všech DMX zařízeních (většina ovladačů má pouze koncovku DATA OUT).

DMX spojování: DMX je jazyk, který umožňuje spojovat veškeré výrobky a modely různých výrobců a ovládat je jediným ovladačem. To lze provést pouze se zařízeními a ovladačem, které jsou DMX kompatibilní. K zajištění řádného přenosu DMX dat při používání několika DMX zařízení doporučujeme použít co nejkratší možnou kabelovou trasu. Pořadí, ve kterém jsou zařízení v DMX linii spojeny, neovlivňuje DMX adresování. Například; zařízení, které má přidělenou DMX adresu 1, může být umístěno kdekoliv v DMX linii, na začátku, na konci nebo kdekoliv uprostřed. Jakmile má zařízení přidělenou DMX adresu 1, DMX ovladač ví, že má posílat DATA přidělená k adrese 1 této jednotce, ať už je umístěna kdekoliv v DMX řetězci.

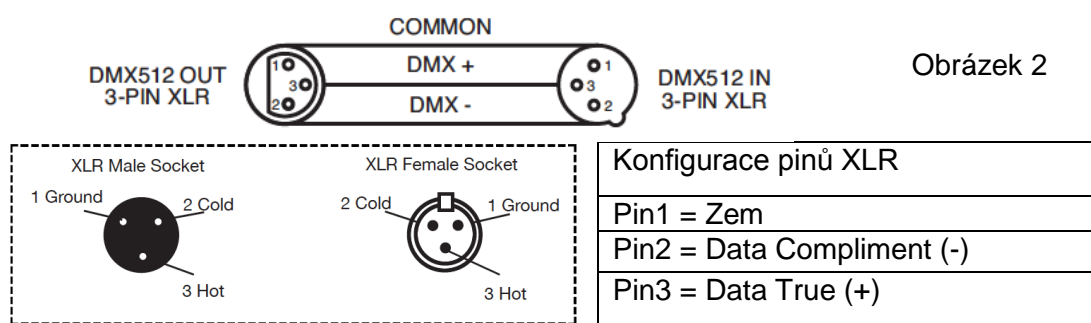
DMX NASTAVENÍ (pokračování)

Požadavky na datový kabel (DMX kabel) (pro DMX a Master/Slave provoz): Boom Box FX3 lze ovládat pomocí protokolu DMX-512. Boom Box FX3 má 2 režimy DMX kanálů: 3kanálový režim a 52kanálový režim. DMX adresa se nastavuje elektronicky pomocí ovládání na zadním panelu jednotky. Vaše jednotka a DMX ovladač vyžadují pro datový vstup a výstup použití schváleného datového kabelu DMX-512 110 Ω (Obrázek 1). Doporučujeme použití kabelů Accu Cable DMX. Vyrábíte-li vlastní kabely, použijte standardní stíněný kabel 110-120 Ω (tento kabel lze zakoupit téměř v každém profesionálním obchodě s osvětlovacími a hudebními potřebami). Vaše kabely by měly být zakončeny samcem konektoru XLR na jedné straně a samicí konektoru XLR na straně druhé. Pamatujte také na to, že DMX kabel musí být řetězen a nelze jej dělit.



Obrázek 1

Upozornění: Při výrobě vlastních kabelů se řiďte dle obrázků 2 a 3. U XLR konektoru nepoužívejte zemní kolík. Nepřipojujte stínící vodič kabelu k zemnímu kolíku a nedovolte kontakt stínícího vodiče s vnějším pouzdrem XLR. Uzemnění stínění může způsobit zkrat a nestabilní chování.



Obrázek 2



Obrázek 3

Zvláštní poznámky: Zakončení řetězce. Používáte-li delší kabelové trasy, je možné, že na poslední jednotce bude z důvodu předejití nestabilního chování soustavy nutné použít terminátor. Terminátor je rezistor 110–120 Ω, 1/4 W, který se zapojí mezi piny 2 a 3 zástrčky XLR (DATA + a DATA -). Tato jednotka se zasune do zásuvky XLR na poslední jednotce v řetězci, a tím se řetězec ukončí. Použitím terminátoru (ADJ součástka číslo Z-DMX/T) snížíte možnost nestabilního chování soustavy.



Zakončení snižuje signálové chyby a pomáhá předcházet problémům s přenosem signálu a interferencím. Doporučujeme také připojit DMX koncovku (odpor 120 Ω, 1/4 W) mezi PIN 2 (DMX -) a PIN 3 (DMX +) posledního zařízení.

Obrázek 4

5pinové DMX konektory XLR. Někteří výrobci používají namísto 3pinových konektorů pro DATA přenos 5pinové XLR konektory. 5pinové XLR zařízení může být použito v 3pinové XLR DMX linii. Při zapojení standardního 5pinového XLR konektoru do 3pinové linie je třeba použít kabelový adaptér. Tyto adaptéry jsou dostupné ve většině obchodů s elektronikou. Tabulka níže ukazuje správnou konverzi kabelů.

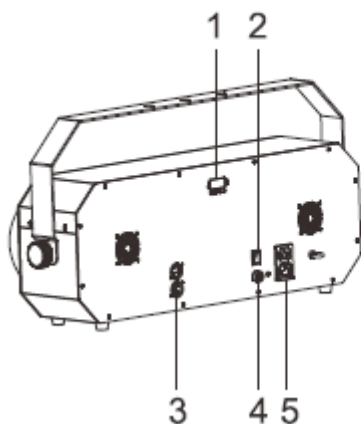
Konverze 3pinový XLR na 5pinový XLR		
Vodič	3pinový konektor XLR – zásuvka (výstup)	5pinový konektor XLR – zástrčka (vstup)
Zem/stínění	Pin 1	Pin 1
Data Compliment (signál -)	Pin 2	Pin 2
Data True (signál +)	Pin 3	Pin 3
Nepoužito		Pin 4 – Nepoužívat
Nepoužito		Pin 5 – Nepoužívat

INSTALACE

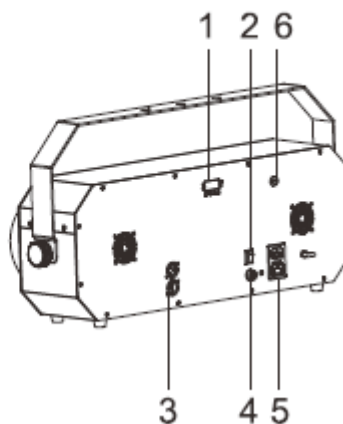
Jednotka by měla být uchycena pomocí montážních svorek (nejsou součástí dodávky), kterými by měla být připevněna k nosnému držáku (ten je součástí jednotky). Vždy se ujistěte, že je jednotka pevně přimontována, abyste zabránili vibracím a klouzání během provozu. Vždy se také ujistěte, že je struktura, na kterou jednotku upevňujete bezpečná a stabilní a je schopná udržet desetinásobek hmotnosti jednotky. Kromě toho při instalaci vždy používejte bezpečnostní kabel, který je schopen unést až dvanáctinásobek hmotnosti jednotky. Vybavení musí být instalováno profesionálem a je nutno jej instalovat do míst, kde bude mimo dosah lidí.

ZADNÍ STRANA

Americká verze:



Verze EU:



1. Displej: Zobrazuje různé nabídky a vybrané funkce.

Tlačítko:

MENU	Slouží k výběru programovacích funkcí.
NAHORU	Slouží k přechodu vpřed mezi zvolenými funkcemi.
DOLŮ	Slouží k přechodu zpět mezi zvolenými funkcemi.
ENTER	Slouží k potvrzení vybraných funkcí.

LED:

MASTER	Svíí	Režim Master
SLAVE	Svíí	Režim Slave
ZVUK	Svíí	Aktivace zvukem
DMX	Svíí	Přítomen DMX vstup

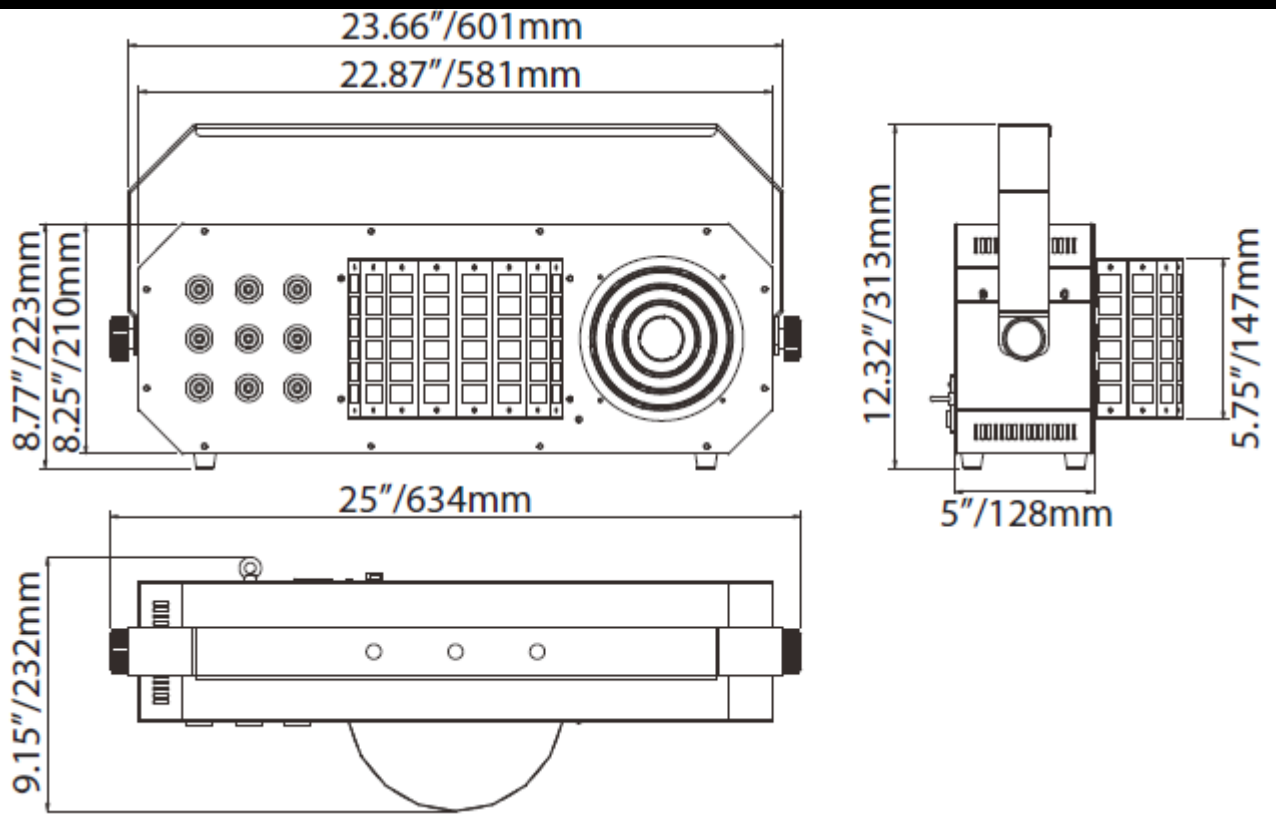
2. Spínač zapnuto/vypnuto: Slouží k zapnutí/vypnutí zařízení.

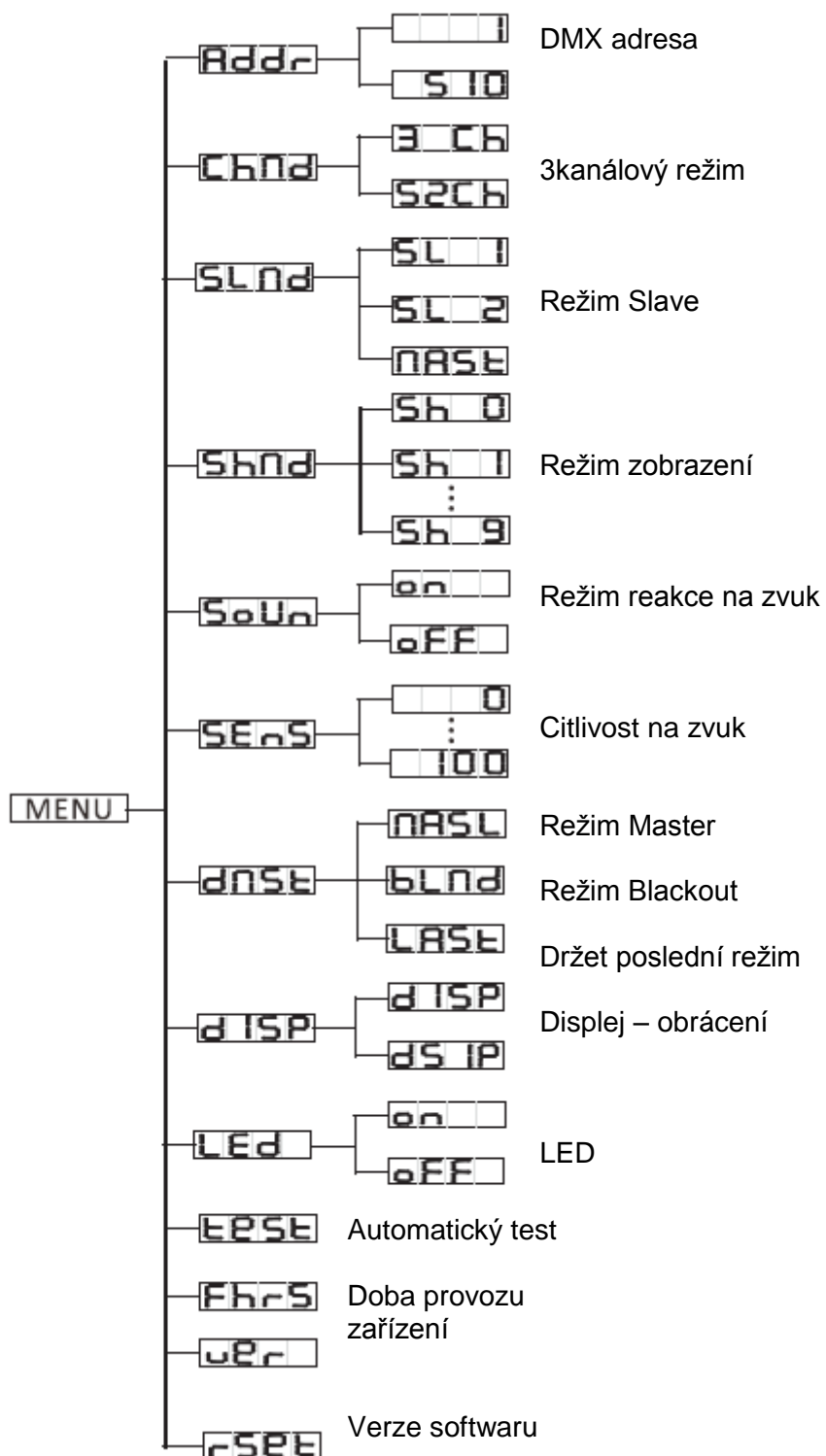
3. Vstupy/výstupy DMX IN/OUT: Slouží k propojení jednotek 3pinovým XLR kabelem při použití DMX512.

4. POJISTKA: (T 2 A): Chrání jednotku od poškození nadproudem.

5. Napájecí vstup/výstup: Slouží k připojení napájecího kabelu nebo dalšího zařízení.

6. Klíč pro laser: Slouží k zapnutí/vypnutí laseru. (pouze pro verzi EU)





Systémová nabídka: Při provádění úprav stiskem tlačítka **ENTER** potvrďte nastavení, a poté stiskněte a podržte tlačítko **MENU** po dobu alespoň 3 sekund. Chcete-li opustit nabídku bez uložení úprav, stiskněte tlačítko **MENU**. Displej se uzamkne po 30 sekundách. Stiskem a podržením tlačítka **MENU** po dobu 3 sekund displej odemknete.

ADDR – Nastavení DMX adresy.

1. Opakovaně stiskněte tlačítko **MENU**, **UP**, nebo **DOWN**, dokud se na displeji nezobrazí „**ADDR**“, pak stiskněte **ENTER**.
2. Na displeji se zobrazí a bude blikat současná adresa. Pomocí tlačítek **UP** a **DOWN** najdete požadovanou adresu. Stiskem klávesy **ENTER** zvolíte požadovanou adresu.

CHND – Umožní výběr požadovaného DMX kanálového režimu.

1. Opakovaně stiskněte tlačítko **MENU**, dokud se na displeji nezobrazí „**CHND**“, pak stiskněte **ENTER**. Zobrazí se aktuální kanálový režim DMX.
2. Opakovaným stiskem tlačítek **UP** nebo **DOWN** zvolte požadovaný DMX režim a stiskem tlačítka **ENTER** volbu potvrďte a opusťte nabídku.

SLND – Umožní nastavit jednotku jako „Master“ nebo „Slave“ v konfiguraci Master/Slave.

1. Opakovaně stiskněte tlačítko **MENU**, dokud se na displeji nezobrazí „**SLND**“, pak stiskněte **ENTER**. Zobrazí se „**MAST**“, „**SL 1**“ nebo „**SL 2**“.
2. Opakovaně stiskněte tlačítko **UP** nebo **DOWN**, dokud se nezobrazí vámi požadované nastavení, pak stiskněte **ENTER** pro potvrzení.

POZNÁMKA: V konfiguraci Master/Slave můžete nastavit jedno zařízení jako „Master“ a potom nastavit druhé jako „**SL 2**“, zařízení se nyní budou pohybovat opačně.

SHND – Režimy show 0-9 (tovární programy).

1. Opakovaně stiskněte tlačítko **MENU**, dokud se na displeji nezobrazí „**SHND**“, pak stiskněte **ENTER**.
2. Nyní se zobrazí „**Sh X**“, kde **X** představuje číslo mezi 0-6. Show 1-6 jsou tovární programy, zatímco Show 0 je náhodný režim. Tlačítka **UP** a **DOWN** najdete požadovanou show.
3. Jakmile najdete požadovanou show, stiskněte **ENTER**, a poté stiskněte a podržte tlačítko **MENU** po dobu nejméně 3 vteřin, tím volbu aktivujete. Poté, co nastavíte požadovanou show, lze ji kdykoliv změnit pomocí tlačítek **UP** nebo **DOWN**.

SOUN – Režim aktivace zvukem (Sound-Active).

1. Opakovaně stiskněte tlačítko **MENU**, dokud se na displeji nezobrazí „**SOUN**“, pak stiskněte **ENTER**.
2. Na displeji se zobrazí „**ON**“ nebo „**OFF**“. Stiskem tlačítka **UP** nebo **DOWN** zobrazíte „**ON**“, čímž funkci Sound-Active aktivujete, chcete-li tuto funkci deaktivovat, zvolte „**OFF**“.
3. Stiskem tlačítka **ENTER** potvrďte.

SENS – V tomto režimu můžete nastavit citlivost na zvuk.

1. Opakovaně stiskněte tlačítko **MENU**, dokud se na displeji nezobrazí „**SENS**“, pak stiskněte **ENTER**.
2. Na displeji se zobrazí číslo mezi 0-100. Nyní tlačítka **UP** a **DOWN** provedete úpravu citlivosti na zvuk. Hodnota 0 představuje nejnižší citlivost a 100 nejvyšší citlivost.
3. Jakmile najdete požadované nastavení, potvrďte stiskem **ENTER**.

DNST – Tento režim lze použít jako pohotovostní režim pro případ ztráty či přerušení DMX signálu nebo ztráty napájení. V takovém případě přístroj přejde na provozní režim zvolený v nastavení. Tento režim lze také nastavit jako provozní režim, do kterého se přístroj zapne při spuštění.

1. Stiskněte a podržte tlačítko **MENU**, dokud se nezobrazí „**DNST**“ a pod tímto nápisem se zobrazí buď „**MASL**“, „**BLND**“, nebo „**LAST**“.
2. Stiskněte **ENTER** a spodní volba začne blikat. Tlačítka **UP** a **DOWN** zvolte provozní režim, do kterého chcete, aby se přístroj zapnul v případě, že je zapnut nebo je ztracen DMX signál.
 - **LAST** – Jestliže dojde ke ztrátě DMX signálu, zařízení zůstane v posledním DMX nastavení. Jestliže přístroj zapnete a je nastaven tento režim, automaticky se obnoví poslední DMX nastavení.
 - **MASL** (Master-Slave) – Jestliže dojde ke ztrátě DMX signálu nebo zapnutí přístroje, přístroj automaticky přejde do režimu Master Slave a spustí vestavěnou show.

SYSTÉMOVÁ NABÍDKA (pokračování)

• **BLAC** (Blackout) – Jestliže dojde ke ztrátě nebo přerušení DMX signálu, přístroj automaticky přejde do pohotovostního režimu Standby.

3. Stiskem klávesy ENTER potvrďte požadované nastavení.

DISP – Tato funkce otáčí displej o 180°.

1. Opakovaně stiskněte tlačítko MENU, dokud se na displeji nezobrazí „DISP“, pak stiskněte ENTER.

2. Stiskem tlačítka ENTER displej přetočíte. Stiskem tlačítka ENTER displej přetočíte znovu. Jakmile vyberete požadované nastavení, stiskněte ENTER.

LED – Díky této funkci můžete nechat vypnout LED displej po 10 sekundách.

1. Opakovaně stiskněte tlačítko MENU, dokud se na displeji nezobrazí „LED“, pak stiskněte ENTER.

2. Na displeji se zobrazí „ON“ nebo „OFF“. Tlačítka UP nebo DOWN zvolte „ON“, chcete-li, aby LED displej zůstal zapnutý. Chcete-li, aby se LED displej po 10 vteřinách vypnul, zvolte „OFF.“

TEST – Spustí samotestovací program.

1. Opakovaně stiskněte tlačítko MENU, dokud se na displeji nezobrazí „TEST“, pak stiskněte ENTER.

2. Jednotka nyní spustí testovací program.

FHRS – Umožňuje zobrazit dobu provozu jednotky.

1. Opakovaně stiskněte tlačítko MENU, dokud se na displeji nezobrazí „FHRS“, pak stiskněte ENTER.

2. Zobrazí se doba provozu tělesa. Stiskem tlačítka MENU opustíte nabídku.

VER – Touto funkcí zobrazíte verzi softwaru jednotky.

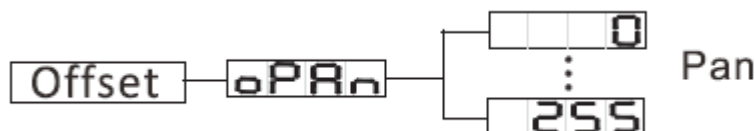
1. Opakovaně stiskněte tlačítko MENU, dokud se na displeji nezobrazí „VER“, pak stiskněte ENTER.

2. Na displeji se zobrazí verze softwaru.

RSET – Tato funkce obnoví původní nastavení jednotky.

1. Opakovaně stiskněte tlačítko MENU, dokud se na displeji nezobrazí „RSET“. Stiskněte tlačítko ENTER a jednotka se resetuje.

NABÍDKA OFFSET



Chcete-li vstoupit do nabídky nastavení výchozí polohy, stiskněte a podržte tlačítko ENTER po dobu alespoň 5 vteřin. V této podnabídce můžete upravit výchozí pozici paprsku, motorků gobo a motorků laserů.

oPan – Úprava motorku paprsku.

1. Stiskněte a podržte tlačítko ENTER po dobu alespoň 5 vteřin, poté tlačítka UP nebo DOWN nastavte na displeji položku „oPan“. Poté stiskněte ENTER.

2. Tlačítka UP nebo DOWN proveďte úpravy, pak stiskem tlačítka ENTER potvrďte. Stiskem tlačítka MENU na jednu vteřinu nabídku opustíte.

OBSLUHA

Univerzální DMX ovládání: Tato funkce umožňuje použití univerzálního ovladače DMX-512 k ovládání efektu matice, rotace efektu moonflower, stroboskopu a barev vizuálního prstence. DMX ovladač umožňuje vytvoření jedinečných programů šitých na míru vašim potřebám.

1. Boom Box FX3 má 2 režimy DMX kanálů: 3kanálový režim a 52kanálový režim. Detailní popis DMX hodnot a vlastností najdete na stranách 13–16.

2. Chcete-li těleso ovládat v DMX režimu, řiďte se dle pokynů k sestavení na stranách 5–6 a pokynů k nastavení přiložených u vašeho DMX ovladače.

3. Chcete-li zvolit DMX režim a nastavit DMX adresu, řiďte se pokyny na straně 10.

4. U delších kabelových tras (30 metrů/100 stop a více) použijte na posledním zařízení terminátor.

5. Pomoc a více informací o provozu v DMX režimu naleznete v manuálu přiloženém k vašemu DMX ovladači.

OBSLUHA (pokračování)

Režim Sound Active: Tento režim umožňuje jednomu nebo více propojeným přístrojům pracovat podle rytmu hudby.

1. Opakovaně stiskněte tlačítko MENU, dokud se na displeji nezobrazí „**Soun**“, pak stiskněte ENTER.
2. Tlačítka UP nebo DOWN aktivujte (On) nebo deaktivujte (Off) režim aktivace zvukem a stiskněte ENTER. Jednotka teď poběží podle rytmů hudby.
3. Citlivost na zvuk upravte opakovaným stiskem tlačítka MENU, dokud se na displeji nezobrazí „**Sens**“, poté stiskněte ENTER. Samotné nastavení citlivosti proveďte tlačítka UP nebo DOWN v rozsahu 0-100, kdy 1 je nejnižší citlivost a 100 nejvyšší citlivost.

Režim show: Tento režim umožňuje jednomu nebo více propojeným přístrojům přehrávat 1 z 9 vestavěných show.

1. Opakovaně stiskněte tlačítko MENU, dokud se na displeji nezobrazí „**Shnd**“, pak stiskněte ENTER.
2. Tlačítka UP nebo DOWN nenajdíte požadovanou show, pak stiskněte ENTER. Jednotka spustí vybraný vnitřní program.

NASTAVENÍ MASTER-SLAVE

Master-Slave Operation – Tato funkce vám umožní propojit až 16 jednotek a provozovat je bez ovladače. Při provozu v tomto režimu (Master-Slave) se jedna jednotka chová jako řídicí a ostatní jednotky reagují na programy řídicí jednotky. Kterákoliv jednotka může plnit jak funkci „Master“, tak funkci „Slave.“

1. Propojte jednotky pomocí XLR konektorů na jejich zadních stranách. K propojení použijte schválené datové DMX kabely. Nezapomeňte, že zástrčka XLR je vstup a zásuvka XLR je výstup. První jednotka v řetězci (Master) využije pouze konektor XLR – zásuvku. Poslední jednotka v řetězci využije pouze konektor XLR zástrčku. U delších kabelových tras doporučujeme použít na posledním zařízení terminátor.
2. Na jednotce, která působí jako Master, nastavte opakovaným stiskem tlačítka MENU položku „**SLND**“ a stiskněte ENTER. Tlačítka UP a DOWN najdíte možnost „**MAST**“ a stiskněte ENTER.
3. Po nastavení jednotky Master na možnost Master najdíte a nastavte požadovaný provozní režim.
4. Na jednotkách, které působí jako Slave, nastavte opakovaným stiskem tlačítka MENU položku „**SLND**“ a stiskněte ENTER. Vyberte „**SL 1**“ nebo „**SL 2**“ a stiskněte ENTER. Více informací na straně 10.
5. Jednotky v režimu Slave se nyní budou řídit jednotkou s konfigurací Master.

ŘETĚZENÍ POMOCÍ NAPÁJECÍHO KABELU

Díky této funkci lze propojovat zařízení mezi sebou pomocí vstupních a výstupních IEC zásuvek. Takto propojit lze maximálně 8 zařízení při napětí 120 V a maximálně 16 zařízení při napětí 230 V. Chcete-li propojit více než maximální počet zařízení, budete muset použít další síťovou zásuvku. Musí se jednat o stejná zařízení. Nemíchejte různá zařízení.

OVLÁDÁNÍ UC IR/AIRSTREAM

Dálkové ovládání **UC-IR (prodáváno samostatně)** umožňuje ovládání různých funkcí (viz níže). Abyste mohli přístroj ovládat, musíte ovladačem namířit na přední stranu přístroje a nesmíte být dále než 9 metrů.

Boom Box FX3 je také kompatibilní s aplikací **Airstream IR**. IR vysílač je dostupný u prodejců značky ADJ nebo prostřednictvím webové stránky s díly ADJ. Vysílač zapojte do konektoru sluchátek vašeho telefonu nebo tabletu se systémem iOS. Chcete-li své IR zařízení ovládat, zvyšte hlasitost na svém zařízení (telefon/tablet) se systémem iOS na maximum a namiřte vysílač na přední stranu zařízení (funguje na vzdálenost max. 4,5 m. Po zakoupení vysílačů Airstream IR si bezplatně stáhněte aplikaci z obchodu App Store do svého telefonu/tabletu se systémem iOS. Aplikace je dodávána s 3 stranami ovládání v závislosti na IR tělese, které používáte. Níže jsou uvedeny IR funkce včetně odpovídající stránky v aplikaci.

Funguje se stranou 1 aplikace.

STAND BY – Stiskem tohoto tlačítka se zařízení přepne do režimu Blackout. Opětovným stiskem tlačítka se vrátíte zpět do výchozího stavu.

FULL ON – Podržením tohoto tlačítka se jednotka plně rozsvítí. Jakmile tlačítko uvolníte, vrátí se jednotka do předchozího stavu.

STROBE – Pro toto zařízení nefunguje.

FADE/GOBO – Stiskněte toto tlačítko a pak stiskem tlačítka s číslem vyberte požadovanou show.

„**DIMMER +**“ a „**DIMMER -**“ – Tato tlačítka nelze pro toto těleso použít.

OVLÁDÁNÍ UC IR / AIRSTREAM (pokračování)

COLOR – Stiskněte toto tlačítko a pak stiskem tlačítka s číslem vyberte požadovanou show.

1–9 – Tlačítka 1–9 slouží k výběru požadované show při aktivním režimu show.

SOUND ON a OFF – Tato tlačítka slouží k zapnutí a vypnutí režimu ovládání zvukem (Sound Active).

SHOW 0 – Stiskem tohoto tlačítka aktivujete show 0 a režim show. Tlačítka 1–9 lze vybrat požadovanou show.

3KANÁLOVÝ REŽIM

Kanál	Hodnota	Funkce
1	0–69	REŽIM SHOW
	70–79	BEZ FUNKCE
	80–89	SHOW 1
	90–99	SHOW 2
	100–109	SHOW 3
	110–119	SHOW 4
	120–129	SHOW 5
	130–139	SHOW 6
	140–209	SHOW 7
	210–249	SHOW 8
	250–255	SHOW 9
	250–255	SHOW 0
2	0–255	RYCHLOST SHOW
		RYCHLOST SHOW POMALU – RYCHLE
3	0–139	ZVLÁŠTNÍ FUNKCE
	140–209	BEZ FUNKCE
	210–249	RESETOVAT VŠE
	250–255	BEZ FUNKCE
	250–255	SOUND ACTIVE

52KANÁLOVÝ REŽIM

Kanál	Hodnota	Funkce
1	0–255	MATICE ČERVENÁ LED 1
		0–100 %
2	0–255	MATICE ZELENÁ LED 1
		0–100 %
3	0–255	MATICE MODRÁ LED 1
		0–100 %
4	0–255	MATICE ČERVENÁ LED 2
		0–100 %
5	0–255	MATICE ZELENÁ LED 2
		0–100 %
6	0–255	MATICE MODRÁ LED 2
		0–100 %
7	0–255	MATICE ČERVENÁ LED 3
		0–100 %
8	0–255	MATICE ZELENÁ LED 3
		0–100 %
9	0–255	MATICE MODRÁ LED 3
		0–100 %
10	0–255	MATICE ČERVENÁ LED 4
		0–100 %
11	0–255	MATICE ZELENÁ LED 4
		0–100 %
12	0–255	MATICE MODRÁ LED 4
		0–100 %
13	0–255	MATICE ČERVENÁ LED 5
		0–100 %

52KANÁLOVÝ REŽIM (pokračování)

Kanál	Hodnota	Funkce
14	0–255	MATICE ZELENÁ LED 5 0–100 %
15	0–255	MATICE MODRÁ LED 5 0–100 %
16	0–255	MATICE ČERVENÁ LED 6 0–100 %
17	0–255	MATICE ZELENÁ LED 6 0–100 %
18	0–255	MATICE MODRÁ LED 6 0–100 %
19	0–255	MATICE ČERVENÁ LED 7 0–100 %
20	0–255	MATICE ZELENÁ LED 7 0–100 %
21	0–255	MATICE MODRÁ LED 7 0–100 %
22	0–255	MATICE ČERVENÁ LED 8 0–100 %
23	0–255	MATICE ZELENÁ LED 8 0–100 %
24	0–255	MATICE MODRÁ LED 8 0–100 %
25	0–255	MATICE ČERVENÁ LED 9 0–100 %
26	0–255	MATICE ZELENÁ LED 9 0–100 %
27	0–255	MATICE MODRÁ LED 9 0–100 %
28	0–7 8–15 16–131 132–139 140–181 182–189 190–231 232–239 240–247 248–255	MATICE STROBOSKOP ZAVŘENO OTEVŘENO STROBO POMALU – RYCHLE OTEVŘENO RYCHLÉ ZAVŘENÍ – POMALÉ OTEVŘENÍ OTEVŘENO RYCHLÉ OTEVŘENÍ – POMALÉ ZAVŘENÍ OTEVŘENO NÁHODNÉ STROBO OTEVŘENO
29	0–255	HLAVNÍ STMÍVAČ MATICE 0–100 %
30	0–255	PAPRSEK ČERVENÁ LED 0–100 %
31	0–255	PAPRSEK ZELENÁ LED 0–100 %
32	0–255	PAPRSEK MODRÁ LED 0–100 %
33	0–255	PAPRSEK BÍLÁ LED 0–100 %

52KANÁLOVÝ REŽIM (pokračování)

Kanál	Hodnota	Funkce
34	0–7 8–15 16–131 132–139 140–181 182–189 190–231 232–239 240–247 248–255	PAPRSEK STROBOSKOP ZAVŘENO OTEVŘENO STROBO POMALU – RYCHLE OTEVŘENO RYCHLÉ ZAVŘENÍ – POMALÉ OTEVŘENÍ OTEVŘENO RYCHLÉ OTEVŘENÍ – POMALÉ ZAVŘENÍ OTEVŘENO NÁHODNÉ STROBO OTEVŘENO
35	0–255	HLAVNÍ STMÍVAČ PAPRSKU 0–100 %
36	0–255	POHYB MOTORU PAPRSKU
37	0–255	RYCHLOST MOTORU PAPRSKU POMALU – RYCHLE
38	0–255	1. PRSTENEC ČERVENÁ LED 0–100 %
39	0–255	1. PRSTENEC ZELENÁ LED 0–100 %
40	0–255	1. PRSTENEC MODRÁ LED 0–100 %
41	0–255	2. PRSTENEC ČERVENÁ LED 0–100 %
42	0–255	2. PRSTENEC ZELENÁ LED 0–100 %
43	0–255	2. PRSTENEC MODRÁ LED 0–100 %
44	0–255	3. PRSTENEC ČERVENÁ LED 0–100 %
45	0–255	3. PRSTENEC ZELENÁ LED 0–100 %
46	0–255	3. PRSTENEC MODRÁ LED 0–100 %
47	0–255	4. PRSTENEC ČERVENÁ LED 0–100 %
48	0–255	4. PRSTENEC ZELENÁ LED 0–100 %
49	0–255	4. PRSTENEC MODRÁ LED 0–100 %
50	0–69 70–79 80–89 90–99 100–109 110–119 120–129 130–139 140–209 210–249 250–255	REŽIM SHOW BEZ FUNKCE SHOW 1 SHOW 2 SHOW 3 SHOW 4 SHOW 5 SHOW 6 SHOW 7 SHOW 8 SHOW 9 SHOW 0
51	0–255	RYCHLOST SHOW RYCHLOST SHOW POMALU – RYCHLE

52KANÁLOVÝ REŽIM (pokračování)

Kanál	Hodnota	Funkce
52		ZVLÁŠTNÍ FUNKCE
	0–139	BEZ FUNKCE
	140–209	RESETOVAT VŠE
	210–249	BEZ FUNKCE
	250–255	SOUND ACTIVE

VÝMĚNA POJISTKY

Odpojte jednotku od hlavního zdroje energie. Vyjměte napájecí šňůru z jednotky. Jakmile je kabel odstraněn, najdete držák pojistky umístěný vedle napájecího konektoru IEC. Pomocí křížového šroubováku odšroubujte a odstraňte držák pojistky. Odstraňte pojistku zevnitř držáku a nahraďte ji novým kusem. Namontujte držák pojistky s novou pojistkou zpět a zajistěte ho.

ČIŠTĚNÍ

Čištění zařízení: Kvůli zbytkům mlhy, kouře a prachu by měly být pravidelně čištěny vnitřní i vnější optické čočky a zrcadlo, optimalizuje se tak světelný výstup. Frekvence čištění závisí na prostředí, ve kterém je zařízení provozováno (např. kouř, prach, mlha, rosa). Při častém klubovém používání doporučujeme čistit zařízení každý měsíc. Pravidelné čištění zajistí dlouhou životnost a jasný, výrazný výstup.

1. K utření vnější strany krytu použijte běžný čistič na sklo a měkký hadřík.
2. Štětcem očistěte chladicí otvory a mřížku ventilátoru.
3. Vnější optiku a zrcadlo vyčistěte čisticím prostředkem na sklo a měkkým hadříkem každých 20 dní.
4. Vnitřní optiku vyčistěte čisticím prostředkem na sklo a měkkým hadříkem každých 30-60 dní.
5. Než jednotku znovu zapojíte, vždy se ujistěte, že jsou všechny části naprosto suché.

ŘEŠENÍ PROBLÉMŮ

Odstraňování problémů: Na níže uvedeném seznamu naleznete několik nejběžnějších problémů, na které lze narazit, a jejich řešení.

Jednotka nevydává žádné světlo;

1. Ujistěte se, že externí pojistka není přepálená. Pojistku najdete na zadním panelu jednotky.
2. Ujistěte se, že držák pojistky je řádně a úplně usazen na místě.

Jednotka nereaguje na zvuk:

1. Nízké frekvence (basy) by měli zapříčinit, že jednotka bude na zvuk reagovat. Poklepání na mikrofon, tiché nebo velmi vysoké zvuky nemusejí jednotku aktivovat.
2. Zkontrolujte úroveň citlivosti na zvuk.

SPECIFIKACE

Model:	Boom Box FX3
Napětí:	100–240 V, 50–60 Hz
LED:	88x 0,2W RGB LED 3 v 1 9x 3W RGB LED 3 v 1 2x 10W RGBW LED 4 v 1
Příkon:	75 W
Pojistka:	2 A
Řetězení pomocí napájecího kabelu:	Max. 8 těles (120 V) Max. 16 těles (230 V)
Rozměry:	(D) x (Š) x (V) 232 x 581 x 223 mm (bez držáku) (D) x (Š) x (V) 232 x 601 x 313 mm (s držákem)
Hmotnost:	6,5 kg
Pracovní cyklus:	žádné
DMX kanály:	2 režimy DMX: 3 a 52 kanálů
Sound Active:	Ano
Pracovní pozice:	Jakákoliv bezpečná pozice

Upozornění: Specifikace a designová vylepšení této jednotky a tohoto návodu se mohou měnit bez předchozího písemného upozornění.

Vážený zákazníku,

Evropská unie přijala směrnici o omezení / zákazu používání nebezpečných látek. Tato směrnice, známá pod zkratkou ROHS, je v elektronickém průmyslu často diskutovaným tématem.

Kromě jiného omezuje použití šesti materiálů: Olovo (Pb), rtuť (Hg), šestimocný chrom (CR VI), kadmium (Cd), polybromované bifenylly jako samozhášecí přísady (PBB), polybromované difenylethery taktéž jako samozhášecí přísady (PBDE). Směrnice se vztahuje na téměř veškerá elektronická a elektrická zařízení, jejichž provozní režim souvisí s elektrickým nebo elektromagnetickým polem – ve zkratce: veškerá elektronika, která nás obklopuje v domácnosti nebo v práci.

Jakožto výrobci produktů značek AMERICAN AUDIO, AMERICAN DJ, ELATION Professional a ACCLAIM Lighting jsme povinni plnit požadavky ROHS směrnice. Proto jsme již dva roky před vstupem směrnice v platnost začali hledat alternativní materiály a výrobní postupy šetrné k životnímu prostředí.

Všechny naše produkty tak odpovídaly standardům Evropské unie ještě předtím, než směrnice ROHS začala platit. Díky pravidelným kontrolám a materiálovým testům můžeme zajistit, že námi používané komponenty vždy odpovídají ROHS a že výrobní proces je do míry, do jaké technologie dovolí, šetrný k životnímu prostředí.

Směrnice ROHS je důležitým krokem v oblasti ochrany našeho životního prostředí. Jako výrobci se proto cítíme povinni přispět naší částí.

Každým rokem končí na smetištích po celém světě tuny elektronického odpadu, který škodí životnímu prostředí. V zájmu co nejlepší likvidace nebo obnovy elektronických součástek vydala Evropská unie směrnici OEEZ.

Systém OEEZ (Směrnice o odpadních elektrických a elektronických zařízeních) lze srovnat se systémem „Green Spot“, který se používá již několik let. Výrobci musí přispět svým dílem k využití odpadu ve chvíli, kdy vypustí nový produkt. Peněžní zdroje získané touto cestou pak budou použity k vyvinutí společného systému hospodaření s odpadem. Tím lze zajistit profesionální a k životnímu prostředí šetrný program sběru a recyklace.

Jako výrobce se účastníme německého systému EAR a přispíváme svým dílem.

(Registrace v Německu: DE41027552)

Znamená to, že produkty značky AMERICAN DJ a AMERICAN AUDIO můžete zdarma zanechat na sběrných bodech a tyto produkty budou použity v rámci recyklačního programu. O produkty značky ELATION Professional, které využívají pouze profesionálové, se postaráme přímo my. Posílejte prosím produkty Elation na konci životnosti přímo nám, abychom je mohli profesionálně zlikvidovat.

Stejně jako ROHS, je i směrnice OEEZ důležitým příspěvkem k ochraně životního prostředí a jsme rádi, že můžeme pomoci ulehčit životnímu prostředí díky systému nakládání s odpady.

Rádi zodpovíme vaše dotazy a uvítáme vaše návrhy na adrese: info@americandj.eu

ADJ Products, LLC
6122 S. Eastern Ave. Los Angeles, CA 90040 USA
Tel: 323-582-2650 / Fax: 323-725-6100
Web: www.adj.com / E-mail: info@americandj.com

Suivez-nous sur:



facebook.com/americandj
twitter.com/americandj
youtube.com/americandj

A.D.J. Supply Europe B.V.
Junostraat 2
6468 EW Kerkrade
The Netherlands
Tel: +31 45 546 85 00 / Fax : +31 45 546 85 99 Web :
www.americandj.eu / E-mail : service@adjgroup.eu