

AURA

TDC Disco Base spiegelmotor-basis met LED-projectoren



Gebruiksaanwijzing

De informatie in deze gebruiksaanwijzing kan gewijzigd worden zonder verdere notificatie.

Versie: 1.0 Aanmaakdatum en initialen auteur: 07-10-2019 RV

Revisiedatum en initialen auteur: -

Introductie

Hartelijk dank voor het aanschaffen van de Ayra TDC Disco Base. Dit unieke armatuur is geïnspireerd op de traditionele spiegelbol met motor en losse spotlights, maar dan gecombineerd in één praktisch apparaat dat alles aan boord heeft om uw spiegelbol naar keuze naar het heden te brengen. Deze handleiding biedt u alle informatie die u moet weten alvorens u deze producten in gebruik gaat nemen.

Voordat u de doos en de meegeleverde onderdelen uitpakt, raden wij u aan deze gebruiksaanwijzing te lezen om bekend te raken met de functies die dit apparaat te bieden heeft. Controleer bij het uitpakken van de doos of alle genoemde onderdelen en accessoires meegeleverd zijn. Indien de TDC Disco Base niet goed functioneert of als u problemen ontdekt tijdens het gebruik ervan, koppel het dan los van de verbonden kabels en contacteer uw dealer voor meer informatie en hulp.

Inhoud doos:

- Ayra TDC Disco Base armatuur
- aansluitkabel van IEC C13 naar Schuko, 1,5 mm²
- ophangbeugel met montagehardware

Inspectie van het apparaat en de meegeleverde accessoires

Indien u vermoedt dat het apparaat of één van de meegeleverde onderdelen beschadigd of defect geraakt zijn tijdens het transport, neem dan direct contact op met uw dealer.

Opmerking: Illustraties die in deze gebruiksaanwijzing getoond worden kunnen licht afwijken van het geleverde product.

ALYRA

De informatie in deze gebruiksaanwijzing kan gewijzigd worden zonder verdere notificatie.

Versie: 1.0 Aanmaakdatum en initialen auteur: 07-10-2019 RV

Revisiedatum en initialen auteur: -

Veiligheidsinstructies



WAARSCHUWING!



Houd dit apparaat weg van vocht, water en regen om de kans op gevaarlijke elektrische schokken te voorkomen!



WAARSCHUWING!



Sluit dit apparaat enkel aan op een geschikt stopcontact. Dit apparaat werkt op een specifieke netspanning. Als dit apparaat op een stopcontact wordt aangesloten met een ander voltage, kunnen permanente schade en mogelijke gevaarlijke situaties ontstaan, zoals brand of elektrische schokken.



WAARSCHUWING!



Wees voorzichtig met het bedienen van dit apparaat. Het aanraken van draden waar spanning op staat, zowel binnen als buiten het apparaat, kan leiden tot gevaarlijke elektrische schokken!

Iedere persoon die betrokken is bij de installatie, bediening en het onderhoud van dit apparaat moet:

- gekwalificeerd zijn
- bevoegd zijn
- de instructies van deze gebruiksaanwijzing volgen
- er zeker van zijn dat er geen schade aan het apparaat of de meegeleverde accessoires ontstaan is. Wanneer dit toch het geval lijkt te zijn, contacteer dan uw dealer voor meer informatie
- er voor zorgen dat het apparaat in goede staat verkeert en veilig te gebruiken is. Volg de instructies en houd u aan de voorschriften zoals omschreven in deze gebruiksaanwijzing

Schade veroorzaakt door ondeugdelijk gebruik en/of modificaties aan het apparaat, worden niet door de garantie gedekt.

Dit apparaat bevat geen onderdelen die door de gebruiker gerepareerd of vervangen dienen te worden. Dit apparaat moet door gekwalificeerd technisch personeel onderhouden en gerepareerd worden indien nodig. De lichtbron van dit apparaat is niet vervangbaar. Indien de lichtbron het begeeft, dient het complete apparaat vervangen te worden.

Belangrijke informatie met betrekking tot veiligheid en gezondheid:

- Verwijder geen labels of stickers die op het apparaat aangebracht zijn
- Laat geen kabels rondslingeren
- Het apparaat dient niet door de gebruiker geopend te worden en er dient geen hard- of software gemodificeerd te worden
- De ingangen van het apparaat dienen niet met een groter signaal gevoed te worden dan noodzakelijk om optimale prestaties te behalen
- Het apparaat dient alleen binnen gebruikt te worden, contact met water, regen of vocht dient te allen tijde voorkomen te worden. Plaats geen objecten gevuld met water bovenop het apparaat.
- Vermijd de aanwezigheid van nabije vlammen of andere hittebronnen, plaats dit apparaat niet in de buurt

De informatie in deze gebruiksaanwijzing kan gewijzigd worden zonder verdere notificatie.

Versie: 1.0 Aanmaakdatum en initialen auteur: 07-10-2019 RV

Revisiedatum en initialen auteur: -

van ontvlambare vloeistoffen, gassen of objecten.

- Koppel dit apparaat af wanneer het langere tijd niet gebruikt gaat worden, wanneer onderhoud noodzakelijk is of indien het product schoongemaakt moet worden
- Trek niet aan de kabel om een connector te ontkoppelen van zijn aansluiting, dit kan namelijk schade veroorzaken
- Gebruik geen andere soort kabels dan voorgeschreven in deze handleiding. Gebruik geen defectieve of niet-functionerende kabels. Contacteer uw dealer wanneer de meegeleverde of noodzakelijke kabels niet goed met dit apparaat werken.
- Gebruik dit apparaat alleen in combinatie met een stabiele AC stroomvoorziening.
- Gebruik dit apparaat enkel als het gevoed wordt door een stroompunt wat voorzien is van een punt voor aarding.
- Wanneer het apparaat blootgesteld is aan behoorlijke temperatuurverschillen (bijvoorbeeld door transport van een koude buitenomgeving naar een warme binnenomgeving), mag het apparaat niet ingeschakeld worden totdat het op kamertemperatuur is. Dit is nodig omdat vocht kan ontstaan in het apparaat wat zou kunnen leiden tot een gevaarlijke elektrische schok.

Richtlijnen en gebruik van het apparaat:

- Dit apparaat is bedoeld voor gebruik door professionals op podia, in theaters, clubs en soortgelijke entertainment-locaties.
- Dit apparaat is niet geschikt voor gebruik door kinderen en moet altijd door een volwassene bediend worden.
- Dit apparaat is bedoeld voor licht-effecten en entertainment-toepassingen. Het apparaat is niet geschikt voor de gewone verlichting van een huishoudelijke ruimte.
- Dit apparaat mag enkel in een geschikte omgeving gebruikt worden waarbij geen schade aan het apparaat kan ontstaan. Gebruik het apparaat niet in vochtige of stoffige omgevingen zoals:
 - binnenzwembaden waar chloor gebruikt wordt
 - stranden, waar zand en zout aanwezig zijn
 - buiten
 - binnen in ruimtes waar intense hittebronnen aanwezig zijn of waar de temperatuur niveaus bereikt die oncomfortabel zijn voor een mens
- Voorkom inslag en botsingen tijdens gebruik en transport. Vervoer het apparaat niet terwijl het in gebruik is. Vermijd brute kracht tijdens de installatie en bediening van het apparaat.
- De gebruiker dient zich vertrouwd te maken met de functies van het apparaat voordat gebruik ervan plaatsvindt.
- Indien het apparaat niet gebruikt wordt zoals omschreven in deze gebruiksaanwijzing, kan schade of zelfs letsel veroorzaakt worden. Ayra kan niet aansprakelijk gesteld worden voor eventuele schade of letsel, veroorzaakt door verkeerd gebruik van dit product.

Opslag en transport:

- Dit product is ontwikkeld voor mobiel gebruik. Vervoer het apparaat altijd in zijn originele verpakking, of in een flightcase die is voorzien van een passende schuimrubberen inlay.
- Dit apparaat is niet ontworpen voor permanent (24/7) gebruik. Door het apparaat af en toe uit te schakelen wordt de verwachte levensduur van het apparaat niet aangetast. Koppel het apparaat los of schakel het uit wanneer het niet actief gebruikt wordt.
- Wanneer het apparaat langere tijd niet gebruikt gaat worden, dient het losgekoppeld te worden en kan het opgeborgen worden in een stofvrije omgeving.
- Stel het apparaat niet bloot aan extreme temperatuurverschillen.

Behuizing:

- Inspecteer de behuizing van het apparaat frequent en altijd voordat het gebruikt wordt. Grote deuken en scheuren, alsmede missende schroeven dienen vermeden te worden. Gebruik het apparaat niet als de behuizing niet in goede staat verkeert. Contacteer uw dealer of een gekwalificeerd technicus indien u twijfels heeft over de staat waarin het apparaat verkeert.
- Controleer het apparaat en de schroeven op corrosie. Corrosie mag niet voorkomen op dit apparaat. Contacteer uw dealer of een gekwalificeerd technicus wanneer toch corrosie op schroeven aangetroffen is. Elke aansluiting voor voeding of signaal dient goed gemonteerd en vast te zitten. Gebruik het apparaat niet wanneer aansluitingen op het apparaat niet goed vast zitten.
- Voorkom de opbouw van stof en vuiligheid. Maak het apparaat eens per maand schoon door het apparaat

De informatie in deze gebruiksaanwijzing kan gewijzigd worden zonder verdere notificatie.

Versie: 1.0 Aanmaakdatum en initialen auteur: 07-10-2019 RV

Revisiedatum en initialen auteur: -

te ontkoppelen en met een droge of licht vochtige doek schoon te maken. Wanneer het apparaat vaak gebruikt wordt, dient de schoonmaak-interval verhoogd te worden.

Symboolverklaring:

	<p>WEEE: Draag er zorg voor dat dit apparaat op de juiste manier afgevoerd wordt. Dit product maakt deel uit van de WEEE richtlijn - de Waste Electrical and Electronic Equipment richtlijn. De eisen in deze richtlijn hebben betrekking op alle fabrikanten en producenten van elektronische apparatuur in de EU. Gooi dit product niet weg met het normale huisvuil. Contacteer uw lokale overheid voor meer informatie over het recyclen en afvoeren van dit product in uw regio. Door dit product op de juiste manier te recyclen na gebruik, kunnen we er samen voor zorgen dat we kunnen blijven genieten van dit type producten en daarbij ons milieu zoveel mogelijk beschermen tegen vervuiling.</p>
	<p>CE: Het CE logo geeft aan dat dit product voldoet aan de Europese richtlijnen en normen waar dit product zich wettelijk aan dient te conformeren.</p>
	<p>Enkel binnenshuis gebruiken: Dit product is ontworpen om enkel binnenshuis gebruikt te worden. De maximale omgevingstemperatuur mag niet meer dan 40 graden Celsius (104 graden Fahrenheit) bedragen.</p>

ALURA

Contact:

Ayra professional lighting products
Verrijn Stuartweg 18
4462 GE Goes
The Netherlands

Stuur geen producten direct naar dit correspondentie-adres.

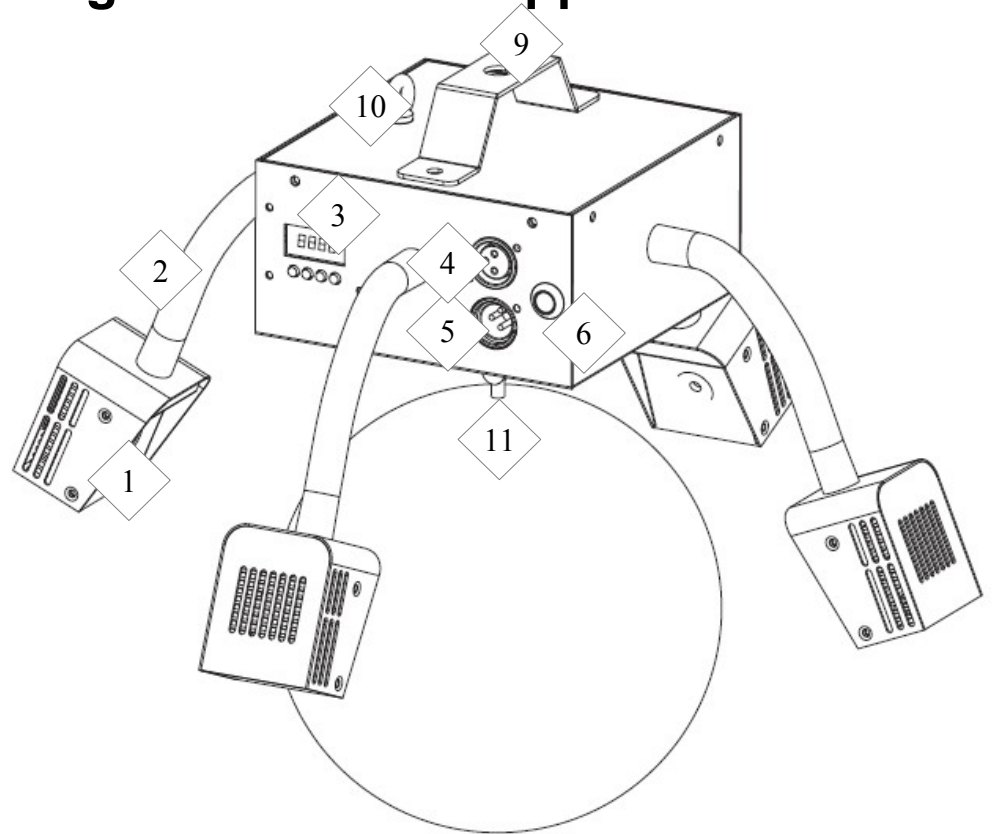
Indien u een product wilt aanbieden ter reparatie of voor een terugbetaling, neem dan contact op met uw dealer voor een RMA-aanvraag (Return Merchandise Authorisation).

De informatie in deze gebruiksaanwijzing kan gewijzigd worden zonder verdere notificatie.

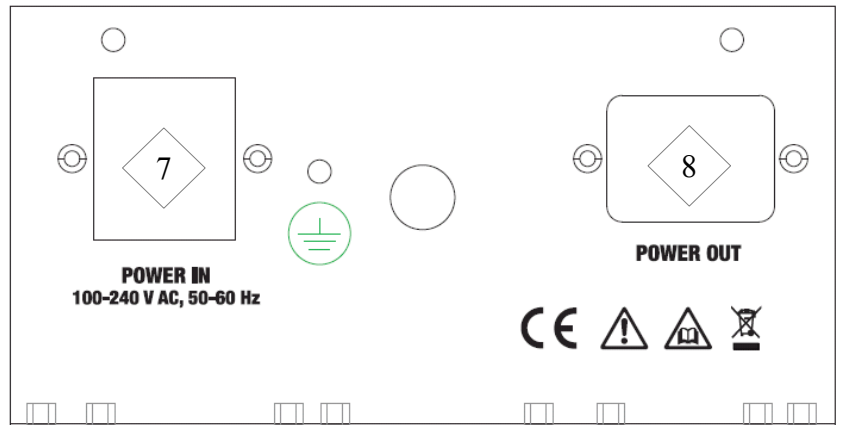
Versie: 1.0 Aanmaakdatum en initialen auteur: 07-10-2019 RV

Revisiedatum en initialen auteur: -

Overzicht en gebruik van het apparaat



1. licht-output
2. beweegbare arm
3. LED display met menuknoppen
4. DMX input via 3-pins XLR
5. DMX output via 3-pins XLR
6. microfoon
7. stroomingang IEC C13 met zekeringhouder
8. stroomuitgang IEC C14
9. ophangbeugel
10. safety-oog
11. spiegelbol (of spiegel-object) ophangpunt



De informatie in deze gebruiksaanwijzing kan gewijzigd worden zonder verdere notificatie.

Versie: 1.0 Aanmaakdatum en initialen auteur: 07-10-2019 RV

Revisiedatum en initialen auteur: -

Werking en montage

Om het apparaat te activeren, moet het aangesloten worden op een beschikbaar stopcontact. Eenmaal verbonden met een actief stopcontact, zal het apparaat vanzelf inschakelen.

Tijdens het opstarten van het apparaat toont het display 'AYRA' en kan het apparaat niet bediend worden. Als het apparaat eenmaal opgestart is, zal het in de laatst gebruikte modus springen en kunnen zowel de werkmodus als diverse andere instellingen via het display en de menuknoppen gewijzigd worden.

Als er een DMX-sigitaal gedetecteerd wordt, zal het apparaat vanzelf in DMX-modus springen en het adres tonen dat het laatst gebruikt is. Voor een nieuw apparaat is dit normaalgesproken DMX-adres 001. Uiteraard kunt u zelf het DMX-adres wijzigen via het display en de menuknoppen.

Met het display en de menuknoppen kunnen de functies en instellingen van het apparaat gewijzigd worden. Met 'enter' selecteert u een functie of bevestigt u een wijziging, met 'up' en 'down' kunt u waardes wijzigen en met de 'menu'-toets kunt u terugkeren naar het menu. Door na het opslaan van een bepaalde instelling de 'menu'-knop 2 seconden ingedrukt te houden, keert u terug naar de werkmodus en zal het apparaat de door u gestelde instellingen overnemen. Dit wordt doorgaans gedaan na het wijzigen van de werkmodus of het DMX-adres. Deze actie is niet persé noodzakelijk aangezien het apparaat dit ook enkele seconden na bevestiging van een instelling zal doen.

Het menu bevat de volgende opties en functies.

display	Modus	Functie
ADDR / A001	DMX adres configuratie	Address A001 ... A495
CHAN	Kanaalmodus-selectie	4CH, 7CH, 10CH, 19CH
SLND	Master-/Slave-modus	Master Slave
SHOW	Ingebouwde shows	SHOW 0-10 SPEED 0-8 OFF
SOUN	Geluidsgestuurde modus	Modus: ON / OFF
SENS	Geluidsgevoeligheid	0 - 100: gevoeligheid in %
LED	LED Display aan/uit indien niet actief gebruikt	ON/OFF (aan/uit)
DISP	Display inversion	Display inversie, disp - dspl
TEST	Test mode	Testprogramma wat alle LED-kleuren 1 voor 1 laat branden om de werking te kunnen controleren en rotatie-werking laat zien.
INFO	Urenregistratie en firmwareversie	HOOR: Urenregistratie apparaat VER: Softwareversie van het apparaat
REST	Reset-functie	NO/YES: Reset het apparaat

Een uitleg van de verschillende functies vindt u hieronder:

ADDR: Met deze functie stelt u het DMX-startadres van het apparaat in. Stelt u het kanaal in op 001, dan zal het apparaat reageren vanaf DMX-kanaal 1. Stelt u het apparaat in op kanaal 003, dan zal het vanaf DMX-kanaal 3 reageren, enzovoorts.

CHAN: Dit apparaat beschikt over verschillende DMX-kanaalmodi. Zo kunt u in dit geval voor een beknopte kanaalmodus kiezen als uw DMX-kring redelijk vol zit met apparatuur en geen uitgebreide controle over de functies nodig heeft. Maar het is ook mogelijk om de meest uitgebreide kanaalmodus te gebruiken waardoor meer kanalen beschikbaar worden die elk een aparte functie bevatten.

SLND: De master-slave modus wordt gebruikt om meerdere apparaten synchroon te laten werken. Een kopie van het interne programma wordt naar aangesloten apparaten doorgestuurd, zodat alle apparaten precies hetzelfde effect projecteren. De master-slave functie wordt ook met standaard 3-pins XLR-kabels bedraad op de DMX-aansluitingen. Het enige verschil is dat het eerste apparaat in de kring geen DMX-input

De informatie in deze gebruiksaanwijzing kan gewijzigd worden zonder verdere notificatie.

Versie: 1.0 Aanmaakdatum en initialen auteur: 07-10-2019 RV

Revisiedatum en initialen auteur: -

krijgt.

LET OP: Wanneer de Slave-modus geactiveerd is op het apparaat, zal het apparaat wachten op een signaal van een Master-apparaat. Het selecteren van een automatische of muziekgestuurde modus is dan niet mogelijk! Om dit op te heffen, dient binnen het SLND menu de stand op 'NAST' gezet te worden, waarmee het apparaat in Master-modus komt te staan. Hierna kunnen de stand-alone functies weer geactiveerd worden.

COLO: Kies uit 1 van de 15 kleurenpresets en voeg optioneel een stroboscoop-effect toe.

JUMP: Een automatisch programma met langzame of snelle kleur-verspringing. Voeg optioneel een stroboscoop-effect toe.

FADE: Een automatisch programma met langzame of snelle kleur-overgangen die in elkaar overvloeien. Voeg optioneel een stroboscoop-effect toe.

MANU: Handmatige kleurenmix-functie. Stel een master-niveau in, pas optioneel een stroboscoop-effect toe en stel per basiskleur (rood, groen, blauw, wit) een waarde in om een kleur op maat te mengen.

SOUN: Deze instelling geeft aan of de microfoonfunctie van het apparaat in- of uitgeschakeld moet zijn. Dit wordt aangegeven met de ON of OFF melding.

SENS: Met deze modus stelt u de microfoongevoeligheid in van de interne microfoon. Hoe verder het apparaat van een luidspreker af geïnstalleerd is, hoe meer gevoeligheid u wilt creëren zodat het apparaat goed reageert op de muziek. De microfoon is bestand tegen hoge geluidsdruk, maar hoe luider het signaal is en hoe hoger de gevoeligheid wordt ingesteld, hoe lastiger het apparaat de beat van de muziek kan ontdekken. Experimenteer met de gevoeligheid en positionering van het apparaat om de beste signalen te behalen.

DIMC: Pas de dimcurve van de LED-engine aan, zodat deze bijvoorbeeld een halogeenlamp-simulatie kan maken. Experimenteer zeker met de verschillende dimcurves, die allemaal hun eigen effect hebben op het dimmen van de LED ten opzichte van de stijgende of dalende DMX-waarde.

BLND: Kies het gedrag van het apparaat bij het plotseling wegvallen van het DMX-signaal. Kies NO als het apparaat een stand-alone preset moet kiezen bij wegvallen van het DMX-signaal. Kies YES als het apparaat bij wegvallen van het signaal naar een Blackout-modus gaat, tot het weer een DMX-signaal ontvangt.

LED: Wanneer het LED display niet in gebruik is, kan het worden uitgeschakeld. Deze functie is te benaderen door de LED-modus op OFF te zetten. Hierdoor zullen de rode symbolen niet oplichten wanneer u het apparaat in donkere omgevingen gebruikt. Drukt u op één van de menu-toetsen, dan zal het display weer oplichten en de nodige informatie tonen. Registreert het apparaat dat het menu niet actief meer gebruikt wordt, dan zal het display binnen 30 seconden weer uitschakelen.

DISP: Deze functie bepaalt of het display op de normale wijze, of geïnverteerd weergegeven moet worden. Wanneer het apparaat hangend gebruikt wordt, is het display lastiger af te lezen. Door het display verticaal om te draaien met deze functie, is het makkelijker om het menu af te lezen.

TEST: Wanneer het apparaat een onderhoudsbeurt krijgt of geïnspecteerd moet worden, kan de TEST-functie gebruikt worden om één, of eventueel meerdere apparaten tegelijkertijd te testen. Het apparaat speelt continu een programma af waarbij de LEDs van het apparaat gebruikt worden en u kunt zien of er bepaalde afwijkingen aanwezig zijn of defecten zich voordoen. Het apparaat zal het programma blijven doorlopen tot het handmatig wordt onderbroken (bijvoorbeeld omdat u het apparaat in geluidsgestuurde modus schakelt.)

HOUR: Wanneer dit apparaat professioneel gebruikt wordt, of verhuurd wordt, is het belangrijk dat frequent onderhoud gepleegd wordt en het apparaat tussentijds geïnspecteerd wordt. De HOUR-functie laat zien hoeveel uur het apparaat actief geweest is. Deze stand loopt gedurende de levensduur van het apparaat op en kan niet door de gebruiker gemanipuleerd worden.

De informatie in deze gebruiksaanwijzing kan gewijzigd worden zonder verdere notificatie.

Versie: 1.0 Aanmaakdatum en initialen auteur: 07-10-2019 RV

Revisiedatum en initialen auteur: -

Werkmodi

Om het verschil tussen de verschillende werkmodi duidelijker in kaart te brengen, ondersteund door bovenstaande menu-functies om ze te realiseren, is dit in onderstaand overzicht ondergebracht.

Auto:

In de automatische modus kiest u één van de werkmodi waarbij het apparaat niet afhankelijk is van externe factoren (zoals bijvoorbeeld een aansturend signaal, of de aanwezigheid van geluid). Kies uit één van de basisprogramma's en eventueel opties zoals het instellen van de wisselsnelheid, of het corrigeren van de intensiteit.

Sound:

De geluidsgestuurde modus of sound mode, maakt gebruik van een interne microfoon die de beat van de muziek registreert en op basis hiervan een programma afloopt. Zo zal het apparaat zo goed als gesynchroniseerd op muziek bewegen en een automatische lichtshow verzorgen.

Wanneer er geen muziek gedetecteerd wordt, bijvoorbeeld omdat er in een break alleen hoge tonen aanwezig zijn, zal het apparaat zijn programma heel langzaam vervolgen. Hierdoor komt de lichtshow niet zomaar stil te staan. Wordt er weer muziek of geluid geregistreerd door de microfoon, dan zal het apparaat zijn programma op de maat van de beat vervolgen.

Slave

In de slave-modus is het mogelijk om meerdere apparaten van hetzelfde type met elkaar te verbinden, zodat ze precies hetzelfde functioneren. Hierdoor wordt de lichtshow beter op elkaar afgestemd en zullen de afzonderlijke apparaten niet elk apart reageren. Dit zou namelijk wat chaotisch kunnen ogen. In principe kunnen een ongelimiteerd aantal slave-apparaten aangesloten worden aan een master-apparaat, maar zal er wel tussentijds een DMX booster tussen moeten komen. Over het algemeen is het geen enkel probleem om vier armaturen op elkaar aan te sluiten.

Let op, wanneer u apparaten van een ander type of een ander merk op elkaar aansluit, ook al lijken ze in functie hetzelfde te zijn, kan raar gedrag ontstaan. Dit komt meestal omdat bepaalde functies in dat geval gelinkt worden aan de verkeerde kanalen. Dit geldt overigens voor DMX-verlichting van alle merken en types.

DMX

De DMX-modus is de meest uitgebreide manier om optimale controle te hebben over de functies van dit apparaat. Via DMX is het namelijk mogelijk om een beperkte hoeveelheid, of juist een grote hoeveelheid functies aan te sturen vanuit een DMX-controller of DMX-software.

Het apparaat kan in verschillende kanaalmodi ingesteld worden, zodat de kanaalindeling, die hieronder getoond wordt, perfect past bij de indeling van uw DMX-kring, maar ook bij de functies die u daadwerkelijk nodig heeft.

DMX modus

4CH mode:

CH	Functie	Waarde
1	Dimmer	000-255 (0-100%)
2	Show selectie	000-005 no function 006-028 show 1 029-051 show 2 052-074 show 3 075-097 show 4 098-120 show 5 121-143 show 6 144-166 show 7

De informatie in deze gebruiksaanwijzing kan gewijzigd worden zonder verdere notificatie.

Versie: 1.0 Aanmaakdatum en initialen auteur: 07-10-2019 RV

Revisiedatum en initialen auteur: -

3	Show snelheid	167-189 show 8 190-212 show 9 213-235 show 10 236-255 random show 000-249 langzaam-snel 250-255 geluidsgestuurd
4	spiegelbolrotatie	000-005 geen functie 006-105 rotatie met de klok mee, snel-langzaam 106-115 geen functie 116-215 rotatie tegen klok in, langzaam-snel 216-255 geluidsgestuurd

7CH mode:

CH	Functie	Waarde
1	Dimmer	000-255 (0-100%)
2	Stroboscoop/shutter	000-007 open (geen functie) 008-015 blackout 016-131 stroboscoop, langzaam-snel 132-139 open (geen functie) 140-181 pulse effect, snel uit, langzaam aan 182-189 open (geen functie) 190-231 pulse effect, snel aan, langzaam uit 232-239 open (geen functie) 240-247 thunder effect 248-255 open (geen functie)
3	Dimmer rood	000-255 (0-100%)
4	Dimmer groen	000-255 (0-100%)
5	Dimmer blauw	000-255 (0-100%)
6	Dimmer wit	000-255 (0-100%)
7	spiegelbolrotatie	000-005 geen functie 006-105 rotatie met de klok mee, snel-langzaam 106-115 geen functie 116-215 rotatie tegen klok in, langzaam-snel 216-255 geluidsgestuurd

10CH mode:

CH	Functie	Waarde
1	Dimmer	000-255 (0-100%)
2	Stroboscoop/shutter	000-007 open (geen functie) 008-015 blackout 016-131 stroboscoop, langzaam-snel 132-139 open (geen functie) 140-181 pulse effect, snel uit, langzaam aan 182-189 open (geen functie) 190-231 pulse effect, snel aan, langzaam uit 232-239 open (geen functie) 240-247 thunder effect 248-255 open (geen functie)
3	Dimmer rood	000-255 (0-100%)
4	Dimmer groen	000-255 (0-100%)

De informatie in deze gebruiksaanwijzing kan gewijzigd worden zonder verdere notificatie.

Versie: 1.0 Aanmaakdatum en initialen auteur: 07-10-2019 RV

Revisiedatum en initialen auteur: -

5	Dimmer blauw	000-255 (0-100%)
6	Dimmer wit	000-255 (0-100%)
7	Kleurenmacro's	000-005 geen functie 006-125 kleurenmacro's 126-189 colour jump show langzaam-snel 190-253 colour fade show langzaam-snel 253-255 geluidsgestuurde modus
8	spiegelbolrotatie	000-005 geen functie 006-105 rotatie met de klok mee, snel-langzaam 106-115 geen functie 116-215 rotatie tegen klok in, langzaam-snel 216-255 geluidsgestuurd
9	Show selectie	000-005 no function 006-028 show 1 029-051 show 2 052-074 show 3 075-097 show 4 098-120 show 5 121-143 show 6 144-166 show 7 167-189 show 8 190-212 show 9 213-235 show 10 236-255 random show
10	Show snelheid	000-249 langzaam-snel 250-255 geluidsgestuurd

19CH mode:

CH	Functie	Waarde
1	Dimmer	000-255 (0-100%)
2	Stroboscoop/shutter	000-007 open (geen functie) 008-015 blackout 016-131 stroboscoop, langzaam-snel 132-139 open (geen functie) 140-181 pulse effect, snel uit, langzaam aan 182-189 open (geen functie) 190-231 pulse effect, snel aan, langzaam uit 232-239 open (geen functie) 240-247 thunder effect 248-255 open (geen functie)
3	Dimmer rood 1	000-255 (0-100%)
4	Dimmer groen 1	000-255 (0-100%)
5	Dimmer blauw 1	000-255 (0-100%)
6	Dimmer wit 1	000-255 (0-100%)
7	Dimmer rood 2	000-255 (0-100%)
8	Dimmer groen 2	000-255 (0-100%)
9	Dimmer blauw 2	000-255 (0-100%)
10	Dimmer wit 2	000-255 (0-100%)

De informatie in deze gebruiksaanwijzing kan gewijzigd worden zonder verdere notificatie.

Versie: 1.0 Aanmaakdatum en initialen auteur: 07-10-2019 RV

Revisiedatum en initialen auteur: -

11	Dimmer rood 3	000-255 (0-100%)
12	Dimmer groen 3	000-255 (0-100%)
13	Dimmer blauw 3	000-255 (0-100%)
14	Dimmer wit 3	000-255 (0-100%)
15	Dimmer rood 4	000-255 (0-100%)
16	Dimmer groen 4	000-255 (0-100%)
17	Dimmer blauw 4	000-255 (0-100%)
18	Dimmer wit 4	000-255 (0-100%)
19	spiegelbolrotatie	000-005 geen functie 006-105 rotatie met de klok mee, snel-langzaam 106-115 geen functie 116-215 rotatie tegen klok in, langzaam-snel 216-255 geluidsgestuurd

AURORA

De informatie in deze gebruiksaanwijzing kan gewijzigd worden zonder verdere notificatie.

Versie: 1.0 **Aanmaakdatum en initialen auteur: 07-10-2019 RV**

Revisiedatum en initialen auteur: -

Installatie- en aansluitvoorschriften

U weet nu hoe de TDC Disco Base werkt, maar om het apparaat echt goed en veilig te gebruiken dient u rekening te houden met de installatie- en aansluitvoorschriften. Zo zorgt u er niet alleen voor dat u het product op de juiste manier, maar ook veilig gebruikt.

Zorg er voor dat kinderen geen toegang hebben tot het apparaat of de aansluitkabels en zorg er altijd voor dat een volwassene kinderen in de gaten houdt op plaatsen waar dit apparaat gebruikt wordt. Omdat het apparaat staand of hangend geïnstalleerd kan worden, is het mogelijk dat kinderen aan aansluitkabels trekken en het apparaat bovenop hen valt. Om letsel te voorkomen dient hier rekening mee gehouden te worden bij de positionering en/of installatie van het apparaat.

Staand gebruik

De TDC Disco Base is een apparaat dat enkel in een hangende situatie gebruikt kan worden. Het is niet geschikt voor plaatsing op een DJ-booth, tafel, enzovoorts.

Als u de TDC Disco Base hangend wilt gebruiken, gebruikt u de meegeleverde ophangbeugel en hardware.

Indien u een half coupler of G-haak aan de beugels wilt monteren, kunt u dit doen alvorens u de beugel op het armatuur monteert. Standaard haken en/of beugels voor 35 of 50 mm buizen (truss of lichtstatief) zijn bij uw lokale dealer te verkrijgen.

Hardware om de TDC Disco Base aan een plafond of balk te monteren, wordt niet meegeleverd. Contacteer een specialist als u niet zeker weet welke hardware u nodig heeft voor uw toepassing. Een houten balk en stenen muur hebben namelijk andere eigenschappen.

Wanneer de TDC Disco Base hangend gebruikt wordt, dient een safetykabel aan het armatuur bevestigd te worden. Deze wordt niet meegeleverd en is bij uw lokale dealer verkrijgbaar. De TDC Disco Base is voorzien van een oogbout, waar de haak van een safetykabel aan verbonden kan worden. De safetykabel dient vervolgens over uw truss of lichtstatief geslagen te worden en weer bevestigd te worden aan diezelfde haak. Hiermee wordt het apparaat gezekeerd en wordt voorkomen dat een vrije val plaatsvindt mochten één of beide beugels onverhoopt falen en loskomen.

U dient er voor te zorgen dat de gebruikte safetykabel tot minstens 10x het gewicht van het armatuur belast kan worden. Daarnaast mag het apparaat niet meer dan 30 cm kunnen vallen. Het is mogelijk om een safetykabel meerdere keren om uw truss of lichtstatief te slaan om er voor te zorgen dat de val-afstand zoveel mogelijk beperkt wordt. Hoe korter de val-afstand, hoe minder kans op schade en letsel.

Belastbaarheid motor

De TDC Disco Base is voorzien van een stappenmotor waar een eventuele spiegelbol (of ander spiegellend object) aan bevestigd kan worden. De as van de stappenmotor is voorzien van een oog waarmee de spiegelbol opgehangen kan worden. Dit kan met een ring, karabijnhaak of ketting zijn, naar gelang de grootte en toepassing.

Er is ruimte voor een spiegelbol van maximaal 30 centimeter (20 cm aanbevolen) of een object met een gewicht van niet meer dan 0,5 kg. Let op dat dit gewicht ook bij de belastbaarheid van de ophangbeugel en safetykabel komt.

Lichtbron

De TDC Disco Base bevat erg krachtige LED-lichtmodules, die door een speciale reflector gebundeld worden om een nog krachtiger effect te verkrijgen. Kijk niet op zeer korte afstand in de lichtbron van het apparaat, omdat het menselijk oog zich dan erg snel moet aanpassen aan de plotselinge intensiteit van de lichtbundel die het apparaat produceert. Dit zal geen permanent letsel opleveren maar kan wel kortere tijd blinde vlekken in het zicht veroorzaken, wat mogelijk desoriëntatie en ongemak veroorzaakt.

Koeling

De TDC Disco Base wordt gekoeld met diverse koelsleuven die zich in de hoofdbehuizing bevinden. De

De informatie in deze gebruiksaanwijzing kan gewijzigd worden zonder verdere notificatie.

Versie: 1.0 Aanmaakdatum en initialen auteur: 07-10-2019 RV

Revisiedatum en initialen auteur: -

ventilatoren schakelen mee als het apparaat opstart en draaien continu om voldoende koeling te garanderen. Voorkom dat de ventilatoren geblokkeerd worden en controleer regelmatig of deze nog goed functioneren. Het aanzuigen van onder andere stof en rookvloei stof (neerslag) kan de werking aantasten.

Onderdelen en reparatie

Dit product is niet voorzien van reserve-onderdelen en kan niet door een eindgebruiker gerepareerd worden. Laat onderhoud en inspectie over aan een deskundige.

Schoonmaken en onderhoud

De buitenzijde van het apparaat dient maandelijks schoongemaakt te worden met een droge, of licht vochtige microvezeldoek. Zorg er voor dat het apparaat losgekoppeld is van een stroombron alvorens onderhoud uitgevoerd wordt.

Controleer tevens of alle schroeven nog aanwezig zijn en goed vast zitten en onderneem actie waar nodig. Controleer het apparaat ook op de aanwezigheid van corrosie op metalen delen. Indien dit aanwezig is, dient het apparaat goed geïnspecteerd te worden.

Stroomuitgang

De TDC Disco Base is voorzien van een stroomingang via een standaard IEC-aansluiting, maar ook voorzien van een stroomdoorgifte-uitgang via een contra-connector. Hierdoor is het mogelijk om meerdere producten via de apparaten te voeden en hoeft u niet met losse stekkerdozen te werken.

De in- en uitgang zijn gelust en niet voorzien van een zekering. Het apparaat zelf heeft ook geen zekering door het zeer lage opgenomen vermogen. Let op dat een standaard IEC C13/C14 connector zoals gebruikt op dit armatuur met maximaal 13A belast mag worden.

Omdat een standaard 230 V groep met 16 A maximaal belast mag worden en iedere TDC Disco Base zelf ook energie verbruikt, mag de output met maximaal 10 A aan overige apparatuur belast worden. Hiermee wordt tevens een veiligheidsmarge ingecalculerd.

DMX terminator

Bij gebruik van het apparaat in DMX-modus, is het gebruikelijk dat aan het einde van de DMX-kring een 'terminator' geplaatst wordt. Een DMX-terminator is een eindweerstand, bestaande uit een 120 Ohm weerstand die tussen pin 2 en 3 geplaatst wordt om eventuele data-reflecties te elimineren. Data-reflecties kunnen voor vreemd gedrag van DMX-gestuurde apparaten zorgen.

DMX-terminators worden kant en klaar verkocht, maar u kunt ook zelf een weerstand van 120 Ohm solderen tussen pin 2 en 3 van een standaard male XLR-connector.

DMX-verlichting problemen oplossen

Indien u problemen ondervindt met uw apparaat raadpleeg dan eerst deze troubleshooting-sectie voor mogelijke oplossingen. Wanneer de hieronder getoonde suggesties uw probleem niet oplossen, contacteer dan uw dealer voor meer informatie en/of hulp.

Deze troubleshooting-sectie bevat de meest frequent voorkomende problemen en is geen complete lijst met alle mogelijke fouten, defecten en oplossingen. Deze sectie omvat onderwerpen die gebaseerd zijn op DMX-verlichting. Het is zodoende mogelijk dat niet alle genoemde problemen, oorzaken en oplossingen op uw situatie van toepassing zijn omdat productdetails kunnen verschillen.

Probleem	Mogelijke oorzaak	Oplossing
Het apparaat kan niet ingeschakeld worden	Zekering doorgebrand	Controleer of de zekering niet doorgebrand is. Indien deze doorgebrand is, vervang hem door een nieuwe zekering van hetzelfde type en dezelfde waarde
	Stroomkabel niet ingeplugd	Controleer of de stroomkabel goed aangesloten is op een ingeschakeld stopcontact en tevens goed verbonden is aan het apparaat.
Het apparaat reageert niet op DMX-signalen	Verkeerd DMX-startadres	Controleer of het juiste DMX-startadres is ingesteld
	DMX controller staat op 'blackout'	Controleer of de 'blackout' functie of de DMX controller niet ingeschakeld is
	Polariteitsschakelaar op de DMX controller niet goed ingesteld	Probeer de DMX-polariteitsschakelaar op de DMX-controller om te zetten.
Het apparaat reageert niet op geluid/muziek	Apparaat reageert niet, geen DMX signaal-indicatie	Controleer de aangesloten XLR-kabels en vervang deze indien nodig.
	Verkeerde werkmodus	Controleer of de juiste geluidsgestuurde modus geactiveerd is
	Microfoongevoeligheid te laag ingesteld	Controleer het niveau van de microfoongevoeligheid en stel deze hoger in, indien nodig.
De geprojecteerde hoeveelheid licht is minimaal	Luidspreker te ver weg, of te weinig lage tonen	Plaats het effect dichterbij een luidspreker (of vice versa) en/of vergroot de weergave van lage frequenties. De ingebouwde microfoon wordt niet getriggerd door hoge tonen.
	Vervuilde of stoffige optieken	Maak de lens en/of andere optieken van het apparaat schoon
	Dimmer is niet volledig open	Controleer of de dimmers van de spots zelf en/of de master dimmer volledig open staan.

De informatie in deze gebruiksaanwijzing kan gewijzigd worden zonder verdere notificatie.

Versie: 1.0 Aanmaakdatum en initialen auteur: 07-10-2019 RV

Revisiedatum en initialen auteur: -

<p>Het DMX-signaal lijkt af en toe onderbroken te worden en sommige apparaten knipperen of gedragen zich vreemd.</p>	<p>Beschadigde/defecte kabels</p> <p>Stroom-interferentie op het DMX-signaal</p> <p>DMX terminator ontbreekt</p> <p>Signaalverlies of storing in de DMX-kring</p>	<p>Controleer ook de instellingen van de kleurenbalans.</p> <p>Controleer en vervang de DMX-kabels</p> <p>Vermijd het installeren van signaalkabels parallel naast stroomkabels</p> <p>Sluit de DMX-kring af met een DMX terminator</p> <p>Sluit de DMX-kring af met een terminator of sluit een booster aan na maximaal elke 32 fixtures.</p>
<p>Het apparaat reageert niet goed op DMX-commando's</p> <p>De werkmodus kan niet aangepast worden.</p>	<p>Verkeerde DMX-kanaalmodus</p> <p>Apparaat staat in slave-modus</p>	<p>Controleer of de juiste DMX-kanaalmodus ingesteld is</p> <p>Indien het apparaat in slave-modus staat, zal het altijd op een master-signaal wachten tenzij er DMX-signaal aanwezig is. Zet het apparaat op Master om de geluidsgestuurde of automatische werkmodus te kunnen activeren.</p>

ALURA

Technische specificaties

Basisfuncties:

- LED-spiegelbolmotorbasis met flexibele armen
- metalen constructie met beweegbare zwanenhals-armen, voorzien van LED-koppen
- 10 Watt RGBW LED per LED-kop
- diverse werkmodi
- display met menuknoppen
- geschikt voor de meest uiteenlopende kleine spiegelbollen en soortgelijke objecten die reflecteren of hangend aangelicht moeten worden
- stroom in- en uitgang voor eenvoudige stroomdistributie bij gebruik meerdere armaturen

Technisch:

- lichtbron: 10W RGBW CREE LED per arm
- LED-chips voorzien van speciale optieken voor betere kleurenmenging
- LED-display met menuknoppen
- werkmodi: automatisch, geluidsgestuurd, master/slave, DMX
- stroomingang: IEC C14 stroomconnector
- stroomuitgang: IEC C13 stroomconnector
- DMX in- en uitgang via 3-pins XLR
- DMX-kanaalmodi: 4, 7, 10, 19 kanaals
- Belastbaarheid motor: 30 cm spiegelbol / 0.5 kg
- opgenomen vermogen: 70 Watt maximaal
- werkspanning: 100-240V AC, 50/60 Hz
- power factor: 0.673 @ 110V, 0.620 @ 220V
- maximale oppervlaktetemperatuur behuizing: 42 graden Celsius
- werkteemperatuur: 0 tot 40 graden Celsius
- gewicht: 3,35 kg
- afmetingen: 796 x 796 x 132.5 mm

Projectiegegevens:

- rood: 385lux @ 1m
- groen: 601 lux @ 1m
- blauw: 613 lux @ 1m
- wit: 960 lux @ 1m
- full on RGBW: 1342 lux @ 1m

De informatie in deze gebruiksaanwijzing kan gewijzigd worden zonder verdere notificatie.

Versie: 1.0 Aanmaakdatum en initialen auteur: 07-10-2019 RV

Revisiedatum en initialen auteur: -