

## Nutzungsinformation

### Bestimmungsgemäße Verwendung

Das Smartphone-Stativ mit der zweifach ausziehbaren Rohrkombination und dem montierten Halter ist in seiner Anwendung äußerst flexibel. Durch den Fuß wird ein sicherer Stand gewährleistet und durch die Rohrkombination können Höhen von 600-1400 mm erreicht werden. Der Smartphone-Halter ist zur Aufnahme von einem Smartphone mit einer Breite von 55-85 mm und einer Höhe von 130-180 mm geeignet. Ebenso können ähnliche Geräte mit dem Halter geklemmt werden. Durch die gummierten Haltetaschen, welche das Smartphone umschließen ist ein fester und sicherer Halt gewährleistet. Mithilfe des flexiblen Haltearms und des Schwenkgelenks ist eine individuelle Einstellung möglich.

### Vorhersehbare Fehlanwendung

Während ein Smartphone eingelegt ist, die die Klemm- und Verschraubungen nicht öffnen. Den Smartphone-Halter nicht über Kopf verwenden.



### Allgemeines

- ▶ Das Stativ muss mit allen drei Beinen auf einen ebenen und tragfähigen Untergrund abgestellt werden. Der Fußkreisdurchmesser sollte so groß wie möglich eingestellt werden.
- ▶ Aufstellen und Einstellen:
  - Ohne Smartphone den Halter am Stativ befestigen und die gewünschte Position einstellen.
  - Das Lösen der Verstellerschraube mit geklemmtem Smartphone ist nur zulässig, um kleine Korrekturen der Position vorzunehmen. Bei dieser Korrektur ist erhöhte Vorsicht geboten, um ein unerwartetes Herabfallen des Gerätes zu vermeiden.
- ▶ Das Smartphone muss von den gummierten Haltetaschen umschlossen werden.
- ▶ Das montierte Equipment sollte zentrisch auf dem Stativ sitzen. Ansonsten besteht eine erhöhte Kippgefahr.
- ▶ Der Smartphone-Halter ist vor Herabfallen, Schmutz, Feuchtigkeit und ruckartigen Bewegungen zu schützen.
- ▶ Nicht mit übermäßiger Krafteinwirkung bedienen.
- ▶ Durch Umfallen oder Herabfallen des Smartphone-Statives können Personen und Sachschäden entstehen.
- ▶ Durch die Verstellmöglichkeit besteht Quetschgefahr zwischen den Bauteilen.
- ▶ Der Nutzer muss körperlich und fachlich geeignet sein.
- ▶ Die Nutzungsinformation ist Bestandteil des Artikels und ist für dessen Lebensdauer aufzubewahren bzw. an jeden nachfolgenden Besitzer oder Benutzer weiterzugeben.

### Gewährleistung

Keine Gewährleistung wird übernommen für Schäden, die entstanden sind durch:

- ▶ Nichtbeachtung der Nutzungsinformation und der Allgemeinen Sicherheits- und Montagehinweise.
- ▶ Ungeeignete oder nicht bestimmungsgemäße Anwendung.
- ▶ Fehlerhaftes Aufstellen bzw. Inbetriebnahme durch den Käufer oder Dritte.
- ▶ Natürliche Abnutzung.
- ▶ Nachlässiger Umgang.
- ▶ Unsachgemäße Änderungen bzw. Instandsetzungsarbeiten durch Käufer oder Dritte.
- ▶ Einwirkung von Teilen fremder Herkunft.
- ▶ Verwendung von nicht originalen Ersatzteilen.

Veränderungen, An- und Umbauten, welche die Sicherheit beeinträchtigen können, sind ohne Genehmigung des Herstellers untersagt.

## Technische Daten

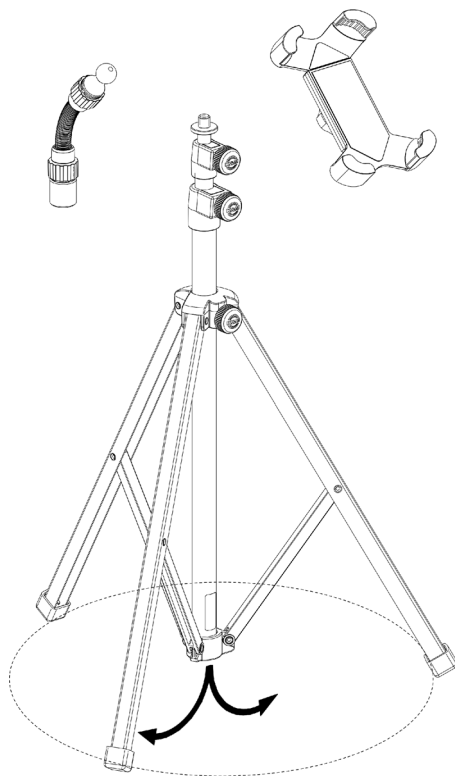
Material	<p>Smartphone-Halter:          Gewindebolzen: Stahl, pulverbeschichtet schwarz          Smartphone-Halter, Kugeladapter, Überwurfmutter, Haltearm: Kunststoff          Arm innen: Aluminium Stab</p> <p>Stativ:          Grund-, Auszugs-, Endrohr, Füße: Stahl, pulverbeschichtet schwarz          Gewindebolzen, Niet, Linsenkopfschraube, Klemmschraube, Vierkantmutter:          Stahl, verzinkt          Rändelscheibe: Aluminium schwarz eloxiert          Klemmschrauben, Spannschelle, Auszugsicherung, Parkettschoner,          Fußstrebe, Klemmstück: Kunststoff, schwarz</p>
Tragfähigkeit	Smartphones und ähnliche Geräte
Maße und Verstellbereich	<p>Smartphone-Halter: Breite: 55-85 mm, Höhe: 130-180 mm,          Stärke max. 15 mm          Vertikal und horizontal: 180° und 360°          Fußkreis-ø 700 mm          Höhe 600 bis 1400 mm</p>
Verpackung	550 x 100 x 72 mm
Gewicht	1,1 kg



## Montage

1.) Auspacken und Artikel auf Beschädigung und Vollständigkeit prüfen

**!Durch die Beweglichkeit der Bauteile besteht Quetschgefahr zwischen diesen!**



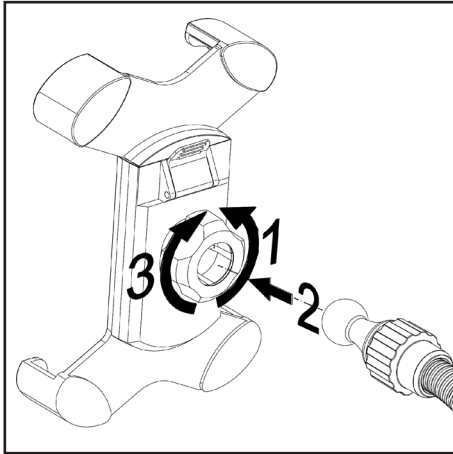
Smartphone-Halter  
 Haltearm mit Kugeladapter  
 Stativ

2.) Aufstellen des Statives

Klemmschraube an der Schelle lösen und die Füße nach außen ziehen, Klemmschraube wieder handfest anziehen.

Hinweis: Die beste Standsicherheit wird mit einem möglichst großen Fußkreisdurchmesser erreicht. Sind die Fußstreben parallel zum Untergrund ausgerichtet, ist der größtmögliche Fußkreisdurchmesser eingestellt. Die Höhe des Statives kann über die beiden Klemmschrauben am Auszugsrohr verstellt werden. Hierzu eine der beiden Klemmschrauben lösen, Höhe einstellen und Klemmschraube wieder handfest anziehen. Vorgang mit der zweiten Klemmschraube wiederholen.

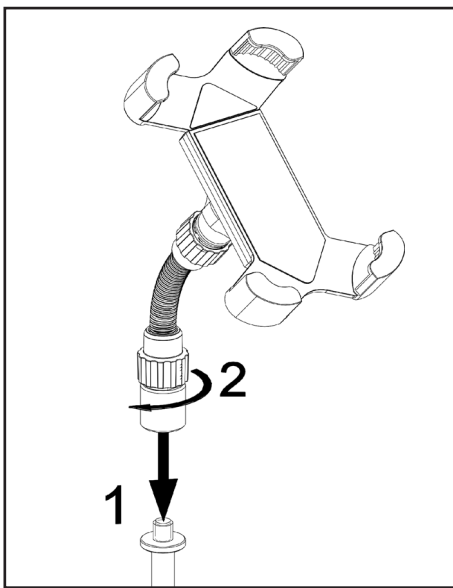
Die Demontage erfolgt in umgekehrter Reihenfolge.



### 3.) Smartphone-Halter mit Kugeladapter verbinden

1 Die Klemmmutter am Smartphone-Halter in Richtung UNLOCK so weit öffnen, bis der Kugeladapter 2 mit leichtem Druck in den Smartphone-Halter einschnappt. 3 Klemmmutter in Richtung LOCK handfest anziehen.

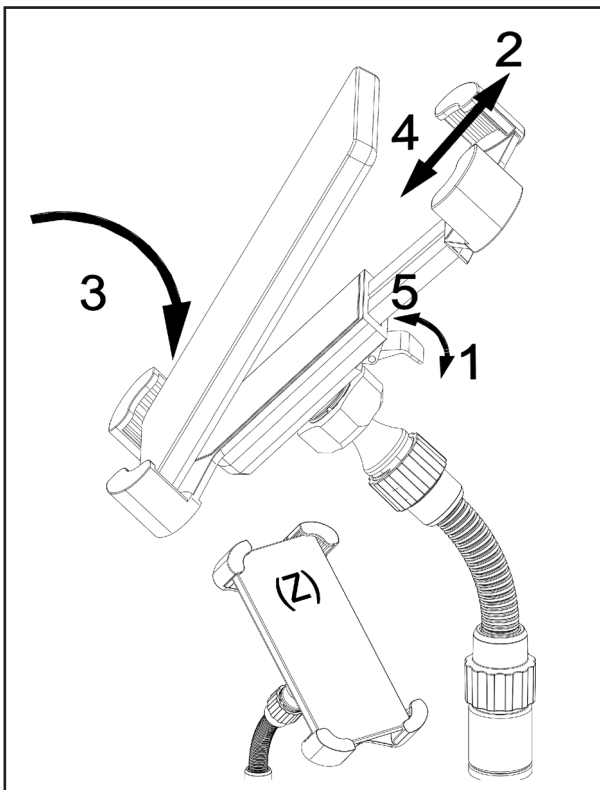
Zum Verstellen der Lage die Klemmmutter lösen, die gewünschte Lage einstellen und die Klemmmutter handfest anziehen.



### 4.) Montage an Stativ

- ✓ Stativ ist ordnungsgemäß aufgebaut.
- ✓ Stativ ist auf einem ebenen und tragfähigen Untergrund aufgestellt.

Haltearm auf das Stativ aufsetzen 1 und mit ihm verschrauben 2. Die Demontage erfolgt in umgekehrter Reihenfolge.



### 5.) Smartphone einlegen

- ✓ Smartphone-Halter ist ordnungsgemäß am Stativ befestigt.

Den Klemmhebel 1 am Smartphone-Halter öffnen und Smartphone-Halter auseinander-schieben 2. Das Smartphone von oben auf die unteren Haltelaschen absetzen 3 und das Smartphone in den Smartphone-Halter ablegen. Smartphone-Halter zusammenschieben 4. Mit dem Klemmhebel den geschlossenen Smartphone-Halter arretieren 5. Klemmhebel rastet hörbar ein.

**Hinweis:** Das Smartphone muss flächig mit der Rückseite am Smartphone-Halter anliegen und die Haltelaschen müssen das Smartphone umschließen Z. Nur so kann ein fester und sicherer Halt gewährleistet werden.

## Wartung, Reinigung und Instandsetzung

- ▶ **Wartung:** Regelmäßige Kontrolle auf festen Sitz der Schraubverbindung.
- ▶ **Reinigung:** Zum Reinigen des Smartphone-Stativ ein leicht befeuchtetes Tuch benutzen. Keine chlorhaltigen oder scheuernde Reinigungsmittel verwenden. Diese verursachen Schäden an Oberfläche und Lack.
- ▶ **Instandsetzen:** Auftretende Schäden sofort beheben und Smartphone-Stativ nicht weiter benutzen. Instandhaltungsarbeiten dürfen nur durchgeführt werden, wenn Sie die erforderlichen Kenntnisse hierfür besitzen. Bei fehlenden Teilen kontaktieren Sie den Hersteller über [www.k-m.de](http://www.k-m.de). Hier gelangen Sie anhand der Artikelnummer, die Sie auf dem Typenschild finden, zu einem entsprechenden Ersatzteilblatt. Über dieses können Sie die fehlenden oder defekten Teile nachbestellen.

## Störung und Fehlersuche

Störung/Ursache	Prüfen/Behebung
Stativ wackelt oder steht instabil	<ul style="list-style-type: none"> <li>● Standsicherheit und Schraubverbindungen des Statives überprüfen.</li> </ul>
Smartphone-Halterung wackelt	<ul style="list-style-type: none"> <li>● Schraubverbindungen am Smartphone-Halter und Stativ überprüfen und gegebenenfalls nachziehen.</li> </ul>
Smartphone wackelt im Halter	<ul style="list-style-type: none"> <li>● Prüfen, ob Klemmhebel am Smartphone-Halter eingerastet ist.</li> <li>● Smartphone muss flächig an der Rückseite und in den Haltelassen anliegen.</li> </ul>

## Lagerung, Entsorgung

Lagern Sie das Smartphone-Stativ an einem trockenen Ort. Führen Sie zerlegte Bestandteile der Wiederverwertung zu:

- ▶ Verschrotten Sie alle Komponenten aus Metall.
- ▶ Führen Sie alle Komponenten aus Kunststoff, Papier und Kartonage der Wiederverwertung bzw. Recycling zu.
- ▶ Sortieren Sie alle anderen Komponenten nach Materialbeschaffenheit und entsorgen Sie diese gemäß den örtlichen Bestimmungen.

## Kontaktinformation

### KÖNIG & MEYER GmbH & Co. KG

Kiesweg 2  
97877 Wertheim

Telefon: 09342/8060

Telefax: 09342/806-150

E-Mail: [contact@k-m.de](mailto:contact@k-m.de)

Web: [www.k-m.de](http://www.k-m.de)

## Information for use

### Intended use

The smartphone stand with the 3-piece rod combination and the mounted holder is extremely flexible in its use. The base ensures a secure stand and the tube combination allows heights of 600-1400 mm to be achieved. The smartphone holder is suitable for holding a smartphone with a width of 55-85 mm and a height of 130-180 mm. Similar devices can also be clamped. Rubberized retaining tabs surrounding the smartphone ensure a firm, secure hold. Individual adjustment is possible thanks to the flexible holding arm and swivel joint.

### Foreseeable misapplication

Do not open the clamping and adjusting screws while the smartphone is inserted. Do not use the smartphone holder overhead .

### General



- ▶ The stand should be placed on a level and stable flooring. The diameter of the base should be set as far as possible.
- ▶ Set up and adjustment:
  - Attach the holder to the stand without the smartphone and set the desired position.
  - When the smartphone is clamped it is only allowed to loosen the adjustment screw to carry out small corrections regarding the position. Increased caution is required during correction, to prevent the device from falling unexpectedly.
- ▶ The smartphone must be enclosed by the rubberized retaining tabs.
- ▶ The mounted device should be placed as centrally as possible on the tripod to avoid increased risk of tipping.
- ▶ The smartphone holder must be protected from falling, dirt, moisture and jerky movements.
- ▶ Do not handle with excessive force.
- ▶ Injuries und damages can be caused to individuals or property if the smartphone stand should tip or fall.
- ▶ Due to the adjustability of the components, there is finger trap risk between the components.
- ▶ The user should be physically fit and technically competent.
- ▶ The usage information is an integral part of the product and should be kept for its service life or passed on to any subsequent owner or user.

### Warranty

No warranty is given for damage caused by:

- ▶ Non-observance of the usage information and the "General safety and assembly instructions".
- ▶ Unsuitable or improper use.
- ▶ Incorrect installation or commissioning by the buyer or third parties.
- ▶ Natural wear and tear.
- ▶ Careless handling.
- ▶ Improper modifications or repair work by the buyer and third parties.
- ▶ Impact on components of foreign origin.
- ▶ Use of non-original spare parts.

Modifications, additions and conversions that may impair safety are prohibited without the manufacturer's approval.

## Technical data

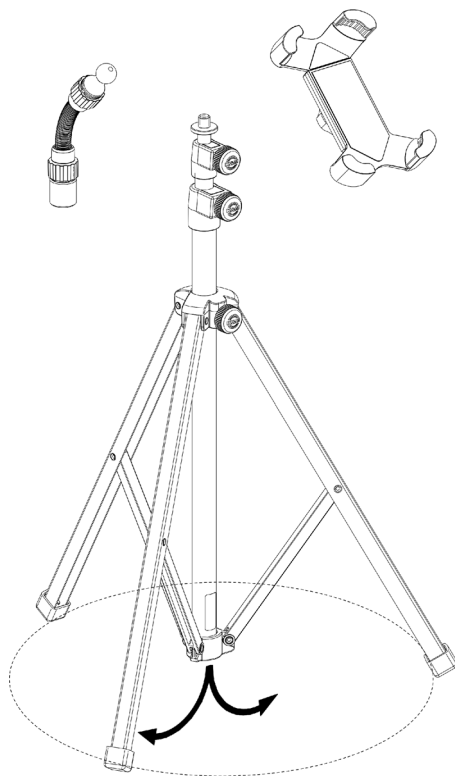
Material	Smartphone holder: Threaded bolt: Steel, powder-coated black Smartphone holder, ball adapter, union nut, holding arm: Plastic Support arm inside: Aluminum rod  Stand: Base tube, extension tube, end tube, legs: steel, powder coated black Threaded bolt, rivet, pan head screw, clamping screw, square nut: Steel, galvanised Knurled washer: Aluminum black anodised Clamping screw, clamp, pull-out protection, floor protector, foot brace, clamping piece: Plastic, black
Load capacity	Smartphones and similar devices
Dimensions and adjustment range	Smartphone holder: Width: 55-85 mm, height: 130-180 mm, thickness max. 15 mm Vertical and horizontal: 180° and 360° Foot circle: diameter 700 mm Height: 600 up to 1400 mm
Packing	550 x 100 x 72 mm
Weight	1.1 kg



## Assembly

1.) Unpack and check item for damage and completeness

***!Due to the mobility of the components, there is a risk of crushing between them!***



Smartphone holder  
 Holding arm with ball adapter  
 Stand

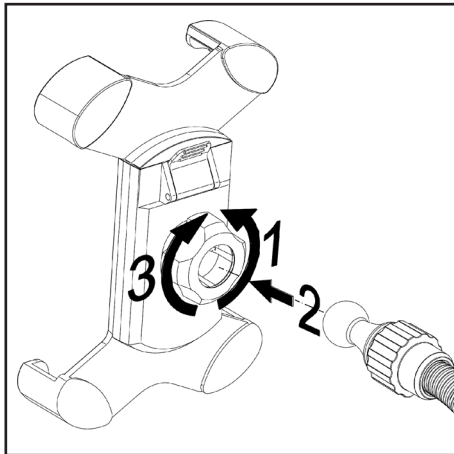
2.) Setting up the stand

Loosen the clamping screw on the clamp and pull the feet outwards, tighten the clamping screw hand-tight again.

Note: The best stability is achieved with the largest possible foot circle diameter. If the foot struts are aligned parallel to the ground, the largest possible foot circle diameter is set.

The height of the stand can be adjusted using the two clamping screws on the extension tube. To do this, loosen one of the two clamping screws, adjust the height and tighten the clamping screw again hand-tight. Repeat the process with the second clamping screw.

Dismantling is carried out in reverse order.

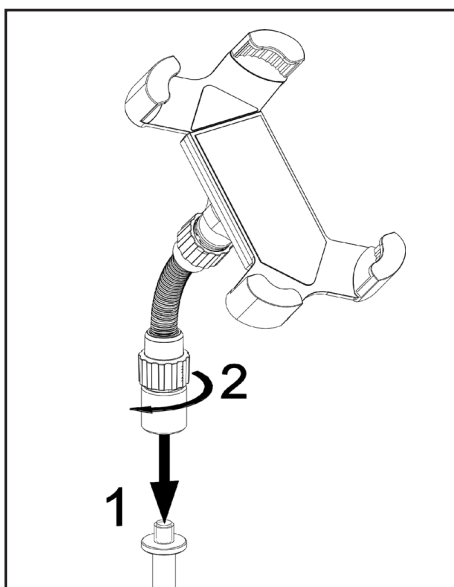


3.) Connect smartphone holder with swivel joint

1 Open the clamping nut on the smartphone holder in the UNLOCK direction until the swivel joint 2 snaps into the smartphone holder with slight pressure.

3 Hand-tighten the clamping nut in the LOCK direction.

To adjust the position, loosen the clamping nut, set the desired position, and hand-tighten the clamping nut.



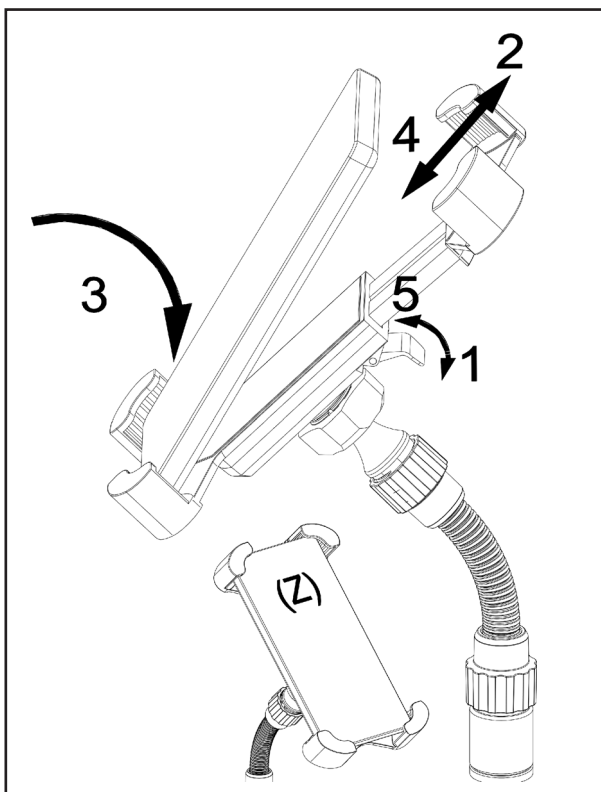
4.) Mounting on stand

✓ The stand is properly set up.

✓ The stand is set up on a level and load-bearing surface.

Place the holding arm on the stand 1 and screw into place

2. Dismantling follows the same steps in reverse.



5.) Smartphone einlegen

✓ The smartphone holder must be properly attached to the stand.

Open the clamping lever 1 on the smartphone holder, and slide the smartphone holder apart 2. Lower the smartphone from above onto the lower retaining tabs 3, and place the smartphone in the smartphone holder. Push the smartphone holder together 4. Use the clamping lever to lock the closed smartphone holder 5. Clamping lever audibly engages.

Note: The back of the smartphone must lie flat against the smartphone holder, and the retaining tabs must enclose the smartphone Z. This is the only way to ensure a firm and secure hold.

## Maintenance, cleaning and repair

- ▶ **Maintenance:** Regularly check that the screw connection is tight.
- ▶ **Cleaning:** Use a slightly damp cloth to clean the smartphone stand. Do not use chlorinated or abrasive cleaning agents. These will cause damage to the surface and varnish.
- ▶ **Repair:** Repair any damage immediately and stop using the smartphone stand. Repair work may only be carried out if you have the necessary knowledge. If any parts are missing, contact the manufacturer at [www.k-m.de](http://www.k-m.de). Here you can find a corresponding spare parts list by entering the article number on the type label. Use this page to reorder missing or damaged components.

## Fault and troubleshooting

Fault/cause	Check/Remedy
Stand wobbles	<ul style="list-style-type: none"> <li>• Check the stability and screw connections of the stand.</li> </ul>
Smartphone holder wobbles	<ul style="list-style-type: none"> <li>• Check the screw connections on the smartphone holder and the Stand and tighten if necessary.</li> </ul>
Smartphone wobbles in the holder	<ul style="list-style-type: none"> <li>• Check whether the clamping lever on the smartphone holder is engaged.</li> <li>• Smartphone must lie flat against the back and in the retaining tabs.</li> </ul>

## Storage, disposal

Store the smartphone stand in a dry place.

Recycle disassembled components:

- ▶ Scrape all components made of metal.
- ▶ Recycle or reuse all plastic, paper, and cardboard components.
- ▶ Sort all other components according to material composition and dispose of them according to local regulations.

## Contact information

**KÖNIG & MEYER GmbH & Co. KG**

Kiesweg 2  
97877 Wertheim  
Germany

Phone: +49 9342/8060

Fax: +49 9342/806-150

E-Mail: [contact@k-m.de](mailto:contact@k-m.de)

Web: [www.k-m.de](http://www.k-m.de)