



SBRC

Rackbatterijlader

How to use the SBRC battery rack charger, used to charge SB910, SB920A, SB910M, AXT910, AXT920, and SB900-series batteries.
Version: 6.0 (2025-H)

Table of Contents

SBRC Rackbatterijlader	3	Network Status	10
WAARSCHUWING	3	Menu hulpprogramma's	10
Opmerking:	3	IP Address Mode: Automatic	10
In rack te monteren lader voor SBRC	3	IP Address Mode: Manual	10
Kenmerken	4	Gatewayadres	10
Inbegrepen componenten	4	Subnet	11
Optionele accessoires	4	MAC (MAC-adres)	11
Montage-instructies	4	Brightness	11
Batterijen	5	Display Invert	11
Laadmodules	5	De ventilatorsnelheid instellen	11
Bedieningselementen en connectoren	5	Fan (koelventilatormodus)	12
Laadstatus-LED	7	Storage Mode	12
Bedieningselementen	7	Firmware	12
Batterijen in het laadcompartiment plaatsen	8	Serienummer	12
Beginscherm en batterijstatus	8	Device ID	12
Menu Monitoring	9	Opslagmodus	12
Time to Full	9	Een batterij herstellen na volledige ontlading	13
Charge Status	9	Firmware-updates	13
Battery Health	9	Probleemoplossing en foutmeldingen	13
Cycle Count	9	Energy Efficiency Mode	14
Batt. Temp. (Batterijtemperatuur)	9	Productgegevens	14
		Certificering	15
		Information to the user	16

SBRC Rackbatterijlader

WAARSCHUWING

- Batterijen kunnen exploderen of giftige stoffen afgeven. Gevaar voor brand of verbranding. Niet openen, indeuken, wijzigen, demonteren, tot boven 60 °C (140 °F) verwarmen of verbranden.
- Volg de instructies van de fabrikant op.
- Gebruik uitsluitend een Shure-lader om oplaadbare Shure-batterijen op te laden.
- **WAARSCHUWING:** Explosiegevaar indien batterij door verkeerd exemplaar wordt vervangen. Uitsluitend vervangen met hetzelfde type of een gelijkwaardig type.
- Stop nooit een batterij in uw mond. Neem bij doorslikken contact op met een arts of de plaatselijke eerste hulp.
- Niet kortsluiten; dit kan brandwonden of brand opleveren.
- Geen batterijpakketten opladen of gebruiken met andere dan oplaadbare Shure-batterijen.
- Voer batterijen op juiste wijze af. Raadpleeg de plaatselijke verkoper voor de juiste afvoermethode voor gebruikte batterijpakketten.
- Batterijen (batterijpakketten of geplaatste batterijen) mogen niet worden blootgesteld aan grote hitte, zoals direct zonlicht, vuur etc.
- Dompel de batterij niet onder in vloeistof zoals water, drank of andere vloeistoffen.
- Bevestig of plaats de batterij niet met omgekeerde polariteit.
- Buiten het bereik van kinderen houden
- Gebruik geen afwijkende batterijen.
- Verpak de batterij veilig voor het transport.

WAARSCHUWING: Explosiegevaar indien batterij door verkeerd exemplaar wordt vervangen. Alleen gebruiken met AA-batterijen.

Opmerking:

- Dit apparaat is bedoeld om in professionele auditoepassingen te worden gebruikt.
- EMC-conformiteit wordt gebaseerd op het gebruik van meegeleverde en aanbevolen kabeltypen. Bij gebruik van andere kabeltypen kunnen de EMC-prestaties worden aangetast.
- Gebruik deze batterijlader uitsluitend met de laadmodules en batterijpakketten van Shure waarvoor hij is bedoeld. Gebruik met andere dan de opgegeven modules en batterijpakketten kan het risico van brand of explosie vergroten.
- Wijzigingen of aanpassingen die niet expliciet zijn goedgekeurd door Shure Incorporated kunnen uw bevoegdheid om het apparaat te gebruiken tenietdoen.

Houd u aan de plaatselijke regels voor recycling van batterijen, verpakkingsmateriaal en elektronisch afval.

In rack te monteren lader voor SBRC

De rackbatterijlader (SBRC) van Shure ondersteunt tot 8 oplaadbare batterijen in één compact rack. SBRC is geschikt voor oplaadbare laadmodules die geschikt zijn voor Shure lithium-ionbatterijen zoals de AXT910, AXT920 en SB900-serie. Op een gemakkelijk afleesbaar voorpaneel worden essentiële batterijparameters weergegeven met inbegrip van indicatoren voor laadstatus, tijd tot volledig opgeladen en batterijstatus (zoals temperatuur en laadcyclus). Wanneer aangesloten op een netwerk, biedt Shure Wireless Workbench[®]-software monitoring op afstand van de SBRC om de batterijstatus te controleren.

Kenmerken

- Verwisselbare laadmodules voor mengen en bij elkaar passen van acht bodypack- en handheld zenderbatterijen
- Touring-ready laden en opslag van batterij met uitgebreid statusdisplay.
- Laadt batterijen binnen een uur op tot 50 procent capaciteit en binnen 3 uur tot volledige capaciteit.
- Volledig netwerkklar voor controleren van laadstatusparameters in Shure Wireless Workbench-software
- Opslagmodus voor laden of ontladen van batterijen voor optimale opslagvoltage.
- Volgt meetgegevens van batterijstatus voor het bijhouden van aantal laadcycli en percentage van oorspronkelijke capaciteit.
- Eenvoudige bediening met interface met drie knoppen

Inbegrepen componenten

IEC netvoedingskabel (1)	Onderdeelnummer verschilt per land. Neem voor meer informatie contact op met de plaatselijke vertegenwoordiger van Shure.
Afgeschermde 3 ft ethernetkabel (1)	C803
Hardwareset (1)	90XN1371
Montagebouten (8) voor laadmodules	30B13476

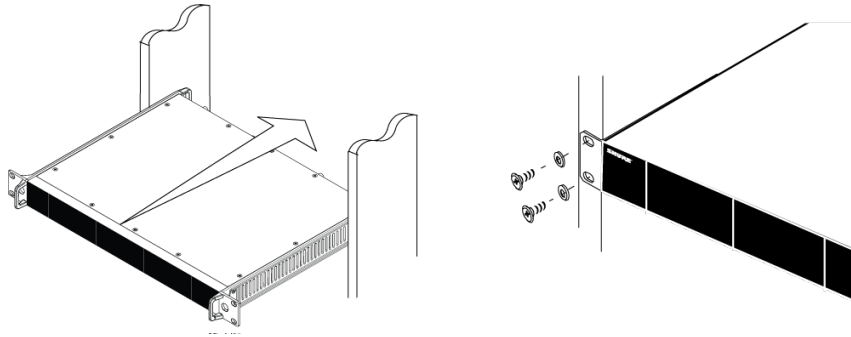
Optionele accessoires

- SBC-AX-laadmodule voor batterijen uit de SB900-serie
- SBM910-laadmodule voor SB910
- SBM910M-laadmodule voor SB910M
- SBM920-laadmodule voor SB920 en SB920A

Montage-instructies

Deze component is ontworpen om in een audiorack te worden ingebouwd.

Waarschuwing: Om letsel te voorkomen moet dit apparaat stevig in het rack worden bevestigd.



Batterijen

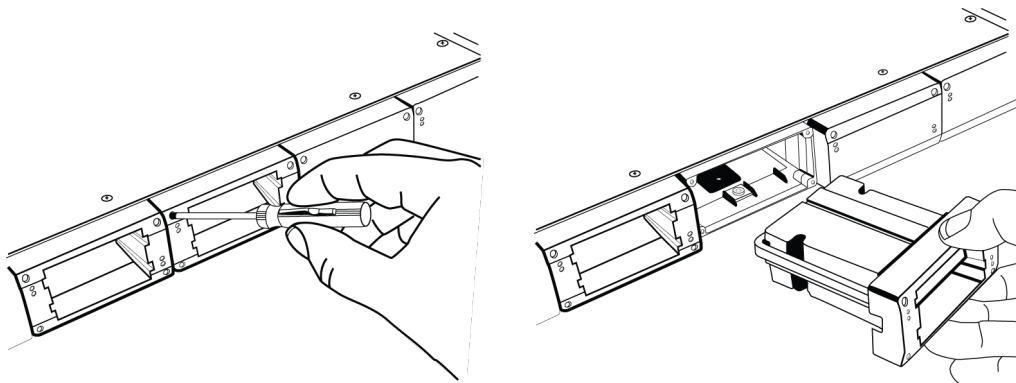
Dit laadstation ondersteunt de volgende modellen laadmodules en oplaadbare lithium-ionbatterijen van Shure:

Module	Batterij
SBC-AX	SB900-serie (SB900A, SB900B, SB900C)
SBM910	SB910
SBM910M	SB910M
SBM920	SB920, SB920A

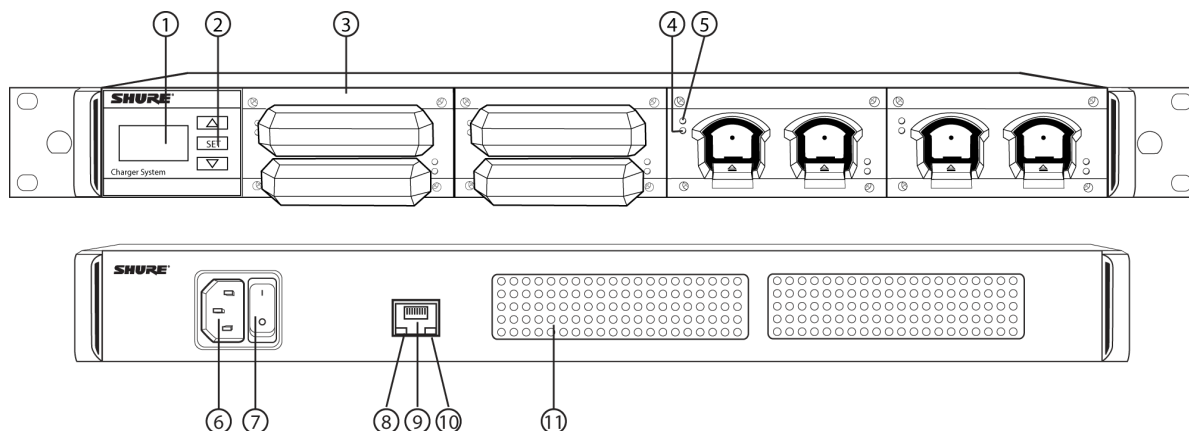
Laadmodules

Voorzichtig! Koppel de netvoeding los en verwijder de batterijen wanneer u laadmodules gaat plaatsen.

- Verwijder voor het uitbouwen de vier (4) montagebouten en trek de module naar buiten.
- Schuif bij de installatie de module in de behuizing (let op de richting van de geleiderails) totdat deze gelijk ligt met de behuizing.
- Plaats de bouten terug.



Bedieningselementen en connectoren



① Weergavescherm

Geeft batterijstatus en menu-instellingen weer.

② Bedieningsknoppen

Om door het menuscherm te navigeren. Houd beide pijltjesknoppen ingedrukt om naar het menu Utility te gaan of het af te sluiten.

③ Laadmodule

Uitwisselbare modules voor Shure lithium-ionbatterijen.

④ Laadstatus-LED

Geeft de laadstatus van de batterijen aan

⑤ Controleselectie-LED

Deze witte LED laat zien welke batterij is geselecteerd in het controlemenu.

⑥ Netvoeding in (vergrendelen)

Aansluiting op netvoeding met bijgeleverde voedingskabel.

⑦ Aan/uit-schakelaar

Hiermee wordt de unit in- of uitgeschakeld.

⑧ Netwerksnelheid-LED (oranje)

Uit = 10 Mbps

Aan = 100 Mbps

⑨ Ethernetpoort

Aansluiting op een Ethernet-netwerk om afstandsbediening en controle mogelijk te maken.

⑩ Netwerkstatus-LED (groen)

Uit = geen netwerkkoppeling

Aan = netwerkkoppeling actief

Knippert = netwerkkoppeling actief, knippersnelheid komt overeen met hoeveelheid overgedragen gegevens.

11 Opening voor koelventilator

Het ventilatorfilter moet wanneer nodig worden schoongemaakt om de luchtstroom te behouden.

Laadstatus-LED

Elk laadcompartiment heeft een LED om de status van de batterij aan te geven.

LED-kleur	Laadmodule	Display	Batterijstatus
Groen	Laden voltooid	Beginscherm	Batterij opgeladen
Rood	Laden	Beginscherm	Batterij wordt opgeladen
	Herstel volledige ontlading	Beginscherm	Batterij wordt opgeladen
	Laden	Warm	Batterij wordt opgeladen, temperatuur warm
Rood en knippert	Opslagmodus	Store at 3.8V	Batterij wordt geladen of ontladen tot 3,8 volt
Oranje	Opslagmodus	Store at 3.8V	Batterijspanning op 3,8 volt
Oranje en knippert	Laden	Error - press SET for info	Laadfout, druk op de knop SET voor meer informatie
	Herstel volledige ontlading	Error - press SET for info	Herstel volledige ontlading mislukt
	Laden	Warm	Batterij opgeladen tot 80 procent
	Laden	Hot	Opladen gestopt, batterij heet
	Laden	Cold	Opladen gestopt, batterij koud

Bedieningselementen

1. Met de pijltjesknoppen kunt u naar het gewenste menu scrollen.
2. Druk op de knop SET om het geselecteerde menu-item in te voeren.
3. Verander een menuparameter met de pijltjesknoppen.
4. Druk op SET om de instelling op te slaan.

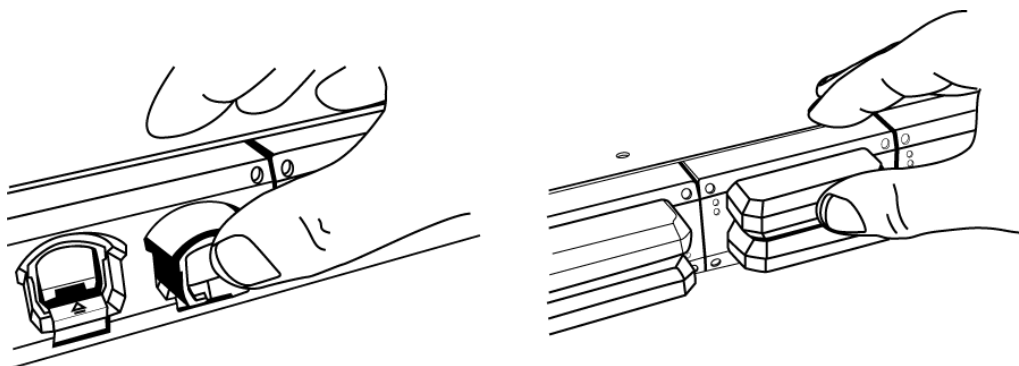
Houd beide pijltjestoetsen ingedrukt om naar het menu Utility te gaan of het af te sluiten.

Houd de knop SET gedurende 1 seconde ingedrukt om de functie Hardware Identify in Wireless Workbench te activeren.



Batterijen in het laadcompartiment plaatsen

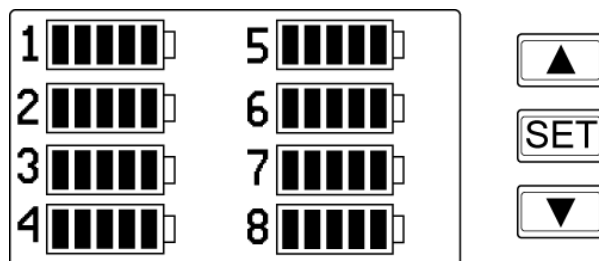
Schuif de batterij in het laadcompartiment totdat hij vastklikt. De laad-LED gaat branden en de laadcyclus begint.



Beginscherm en batterijstatus

Als de lader wordt ingeschakeld, wordt het beginscherm weergegeven. Pictogrammen geven het laadniveau van elke batterij aan, en afwisselend hiermee worden de resterende uren en minuten totdat de batterij volledig is opgeladen bij benadering weergegeven.

De getallen op het scherm komen overeen met laadcompartimenten 1 t/m 8 van links naar rechts.



De volgende berichten kunnen naast het compartimentnummer verschijnen om de batterijstatus aan te geven:

CALC	tijd tot vol wordt berekend
COLD	batterij koud

WARM	batterij warm
HOT	batterij heet
Recovery	herstelmodus actief
Error	Fout – druk op de knop SET voor meer informatie

Menu Monitoring

Het menu Monitoring geeft toegang tot gedetailleerde informatie over elke batterij.

1. Markeer in het beginscherm het nummer van de batterij die u wilt controleren, met de pijltjesknoppen. De witte LED naast de geselecteerde batterij licht op wanneer een selectie is gemaakt.
2. Druk op de knop SET om het menu Monitoring te openen.
3. Met de pijltjesknoppen kunt u door de menuschermen scrollen. Druk op de knop SET wanneer u terug wilt gaan naar het beginscherm.

Time to Full

Geeft de resterende tijd totdat de batterij geheel geladen is, weer.

BELANGRIJK: Het is mogelijk dat de batterij niet tot de volledige capaciteit wordt opgeladen als een van de volgende statusindicatoren verschijnt:

- Cold: Het opladen is gestopt omdat de temperatuur van de batterij te laag is. Het opladen wordt hervat als de temperatuur van de batterij hoger wordt.
- Warm: De batterij is tot minder dan de volle capaciteit (niet minder dan 80 procent) opgeladen wegens hoge temperatuur. De oranje LED gaat knipperen als het opladen is gestopt.
- Hot: Het opladen is gestopt omdat de batterij te heet is.

Charge Status

Hier wordt de lading weergegeven als een percentage van de totale batterijcapaciteit. Geeft de lading ook weer in milliampère-uur (mAh).

Battery Health

Hier wordt de conditie van een geselecteerde batterij weergegeven als een percentage van de laadcapaciteit van een nieuwe batterij. De laadcapaciteit (de levensduur van de batterij wanneer deze volledig is opgeladen) wordt minder als gevolg van herhaalde laadcycli, ouderdom of opslagomstandigheden.

Cycle Count

Hier wordt weergegeven hoe vaak in totaal de batterij één volledige ontlading en lading heeft ondergaan. Opladen na een halve ontlading telt als een halve cyclus. Opladen nadat de batterij voor een kwart is ontladen, telt als een kwart van een cyclus.

Batt. Temp. (Batterijtemperatuur)

Hier worden zowel de batterijtemperatuur (in Celsius en Fahrenheit) als de status weergegeven, en wel als volgt:

- [Normal]: Batterijtemperatuur = 0 °C tot 45 °C (32 °F tot 113 °F)
- [Cold]: Batterijtemperatuur = 0 °C (32 °F) of lager
- [Warm]: Batterijtemperatuur = 45 °C tot 60 °C (113 °F tot 140 °F)
- [Hot]: Batterijtemperatuur = 60 °C (140 °F) of hoger

Opmerking: Als de batterij warm of hot is, kunt u proberen de ventilatorsnelheid aan te passen of de ventilatie naar het rack te verhogen.

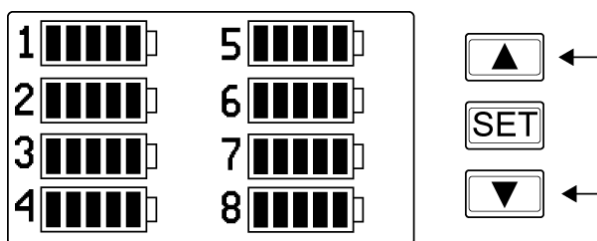
Network Status

Het IP-adres moet geldig zijn om netwerkbeheer mogelijk te maken.

- Active: Geeft aan dat er connectiviteit is met andere apparaten op het netwerk
- Inactive: Geen connectiviteit met andere apparaten op het netwerk

Menu hulpprogramma's

Houd beide pijltjesknoppen ingedrukt om naar het menu met hulpprogramma's te gaan en het af te sluiten; dit bevat de netwerk- en scherminstellingen.



IP Address Mode: Automatic

Dit is de standaardinstelling voor gebruik met een DHCP-server, waarmee automatisch een IP-adres wordt toegewezen.

1. Navigeer naar het menu IP Mode en druk op de knop SET.
2. Markeer met behulp van de pijltjesknoppen Automatic.
3. Druk op de knop SET.
4. Gebruik de pijltjesknoppen en verplaats de ► om OK te selecteren om op te slaan of Cancel om te annuleren, en druk dan op de knop SET.

IP Address Mode: Manual

Gebruik handmatige IP-adressering om het IP-adres, het subnetmasker of de gateway handmatig in te stellen.

Een IP-adres invoeren

1. Navigeer naar het menu IP Mode en druk op de knop SET.
2. Selecteer met behulp van de pijltjesknop Manual.
3. Druk op de knop SET om het bewerken van het IP-adres in te schakelen.
4. Gebruik de pijltjesknoppen om de ► te verplaatsen en selecteer IP:.
5. Gebruik de pijltjesknoppen om de IP-nummers te bewerken en gebruik de knop SET om naar het volgende getal te gaan.
6. Wanneer dit is voltooid, gebruikt u de pijltjesknoppen en verplaatst u de ► om OK te selecteren om op te slaan of Cancel om te annuleren, en druk dan op de knop SET.

Gatewayadres

Hiermee wordt het huidige adres van de gateway (GW) weergegeven. Druk op de knop SET om in het IP-menu bij te werken.

Gateway instellen

1. Navigeer naar het menu IP Mode en druk op de knop SET.
2. Selecteer met behulp van de pijltjesknop Manual.
3. Druk op de knop SET om het bewerken van de gateway in te schakelen.
4. Gebruik de pijltjesknoppen om de ► te verplaatsen en selecteer GW::
5. Gebruik de pijltjesknoppen om de IP-nummers te bewerken en gebruik de knop SET om naar het volgende getal te gaan.
6. Wanneer dit is voltooid, gebruikt u de pijltjesknoppen en verplaatst u de ► om OK te selecteren om op te slaan of Cancel om te annuleren, en druk dan op de knop SET.

Subnet

Geeft de huidige instelling van het subnet weer. Druk op de knop SET om in het IP-menu bij te werken.

Subnet instellen

1. Navigeer naar het menu IP Mode en druk op de knop SET.
2. Selecteer met behulp van de pijltjesknop Manual.
3. Druk op de knop SET om het bewerken van het subnet in te schakelen.
4. Gebruik de pijltjesknoppen om de ► te verplaatsen en selecteer Sub::
5. Gebruik de pijltjesknoppen om de IP-nummers te bewerken en gebruik de knop SET om naar het volgende getal te gaan.
6. Wanneer dit is voltooid, gebruikt u de pijltjesknoppen en verplaatst u de ► om OK te selecteren om op te slaan of Cancel om te annuleren, en druk dan op de knop SET.

MAC (MAC-adres)

Geeft het MAC-adres weer; dit is een embedded, onbewerkbaar identificatienummer dat uniek is voor elk apparaat. Het MAC-adres wordt door het netwerk en de Wireless Workbench-software gebruikt om componenten te identificeren.

Brightness

De helderheid op het beeldscherm op low, medium, of high instellen.

Display Invert

De kleuren van het beeldscherm veranderen van witte tekst op een donkere achtergrond in donkere tekst op een lichte achtergrond.

De ventilatorsnelheid instellen

De koelventilator heeft de volgende snelheidsopties:

- Low Speed = ventilator is altijd ingeschakeld; op lagere snelheid voor stille werking
- High Speed = ventilator is altijd ingeschakeld; op hogere snelheid voor maximale koeling
- Automatic = ventilator wordt alleen ingeschakeld als de interne temperatuur te hoog is

Opmerking: Snelheid kan wisselen van Low naar High als aanvullende koeling vereist is ter bescherming van de component.

1. Houd de knoppen ▲ en ▼ gelijktijdig ingedrukt om het menu met hulpprogramma's te openen.
2. Gebruik de pijltjesknoppen om naar de instelling Fan te scrollen.
3. Druk op Set om bewerken mogelijk te maken en gebruik vervolgens de pijltoetsen om een snelheidsoptie te selecteren.
4. Druk op Set om op te slaan en houd de knoppen ▲ en ▼ vervolgens gelijktijdig ingedrukt om terug te keren naar het hoofdmenu.

Fan (koelventilatormodus)

De koelventilator heeft de volgende gebruiksmodi:

- Automatic: De ventilator is ingeschakeld en past de snelheid aan de interne temperatuur van de unit aan
- Always on: De ventilator werkt voortdurend om maximale koeling te verschaffen in warme omgevingen.

Storage Mode

- OFF: De batterij wordt tot volle capaciteit opgeladen
- Store at 3.8 V: Laadt of onlaadt alle batterijen tot 3,8 volt, ideaal voor langetermijnopslag

Firmware

De versie van de op dit apparaat geïnstalleerde firmware weergeven.

Serienummer

Het serienummer weergeven.

Device ID

Deze naam met acht tekens wordt weergegeven wanneer dit apparaat op andere netwerkapparaten of in WWB-software wordt geïdentificeerd.

1. Druk op de knop SET om de naam te kunnen bewerken.
2. Verander de tekens met de pijltjesknoppen.
3. Om de bewerking te voltooien, drukt u op de knop SET totdat geen van de tekens gemarkeerd is.

Opslagmodus

Als het apparaat in de opslagmodus is ingesteld (Storage Mode = Store at 3.8 V), worden alle batterijen geladen of ontladen tot 3,8 volt, ideaal voor langetermijnopslag.

De laadstatus-LED's geven de spanningsstaat aan:

- Rood knipperend = batterij wordt geladen of ontladen tot 3,8 volt.
- Oranje = batterijspanning op 3,8 volt.

De volgende indicatoren verschijnen op het beginscherm naast het nummer van de verschillende laadcompartimenten:

Rdy	batterij op 3,8 V, gereed voor opslag
Cold	batterij koud
Wrm	batterij warm
Hot	batterij heet
Err	Fout, druk op de knop SET voor informatie
%	laadpercentage

Laden of ontladen kan enkele uren duren. De resterende tijd wordt weergegeven als Time to 3.8 V in het batterijcontrolemenu (in plaats van Time to Full).

De opslagmodus afsluiten:

1. Ga naar het menu Utility door beide pijltjesknoppen ingedrukt te houden.
2. Navigeer naar het menu Storage Mode en druk op de knop SET.
3. Selecteer met behulp van de pijltjesknoppen Off.
4. Druk op de knop SET om af te sluiten.

Als de batterijen gereed voor opslag zijn, moeten ze uit de lader worden genomen en in een temperatuurgeregelde ruimte worden geplaatst. De aanbevolen opslagtemperatuur voor batterijen is 0 °C (32 °F) tot 25 °C (77 °F).

Een batterij herstellen na volledige ontlading

Een volledig ontladen batterij is ontladen tot minder dan 3,0 volt. Als de lader waarneemt dat een batterij volledig is ontladen, gaat hij automatisch in de herstelmodus, waarbij de batterij wordt geladen met verminderde stroom. Het pictogram Recovery wordt naast het nummer van het laadcompartiment weergegeven op het beginscherm. Als het herstel is geslaagd, sluit de lader de herstelmodus af en laadt hij de batterij volledig op. Als de batterij niet in minder dan 30 minuten kan worden hersteld, verschijnt de melding Recovery Failed en stopt het laden.

Tip: Laad de batterijen regelmatig op met de functie Storage Mode, om volledige ontlading te voorkomen en om het ideale opslagvoltage van 3,8 volt voor batterijen te behouden.

Firmware-updates

Firmware is software die is ingebouwd in elk onderdeel dat functionaliteit regelt. Periodiek worden nieuwe firmwareversies ontwikkeld die aanvullende functies en verbeteringen bevatten. U kunt firmware installeren met behulp van de Shure Update Utility.

Download de Shure Update Utility via [shure.com](https://www.shure.com).

Probleemoplossing en foutmeldingen

Waarschuwingen en foutmeldingen	Probleemoplossing
Cold	Opladen gestopt. Om verder te gaan met opladen moet de batterijtemperatuur boven de 0 °C uitkomen.
Hot	Opladen gestopt. Om verder te gaan met opladen moet de batterijtemperatuur onder de 60 °C uitkomen. Vermijd direct zonlicht en andere warmtebronnen.
Warm	Het opladen stopt als de batterij 80% vol is. Laat de batterij afkoelen tot onder de 45 °C, zodat deze volledig kan opladen.
Recovery	De lader heeft een batterij gedetecteerd die ontladen is tot minder dan 3,0 volt en die in de modus Deep Discharge staat om het opladen van de batterij te herstellen.

Waarschuwingen en foutmeldingen	Probleemoplossing
Recovery Failed	Batterij is te ver ontladen om nog te kunnen herstellen. Vervang de batterij. Om dit probleem te voorkomen dient u batterijen regelmatig op te laden, zodat ze niet volledig ontladen.
Charging Failed	Batterij kan niet worden opgeladen binnen opgegeven periode. Controleer de batterij en de contactpunten. Als het probleem aanhoudt, vervang dan de batterij.
Unknown Battery	Werk de firmware van de batterijlader bij
Unknown Module	Werk de firmware van de batterijlader bij
Read Error	De contactpunten van batterij kun vies of beschadigd zijn, waardoor de lader de batterij niet detecteert. Controleer of de contactpunten van de batterij schoon en onbeschadigd zijn. Als het probleem aanhoudt, vervang dan de batterij.
Check Charger	Controleer de contactpunten van de batterijen en van de laadmodule, om er zeker van te zijn dat ze schoon zijn en volledig contact maken. Als het probleem aanhoudt, probeer het dan eens met een werkende batterij of een andere laadmodule.
Check Battery	Controleer of de batterij helemaal in de laadmodule is geplaatst en of het klepje van de module dicht is. Controleer de contactpunten van de batterijen en van de laadmodule, om er zeker van te zijn dat ze schoon zijn. Vervang de batterij als het probleem zich blijft voordoen.
Over Temp! Check Fan/Vents	Verwijder eventuele obstakels of vuil uit de ventilatoren en zorg dat er voldoende lucht naar de lader kan stromen.

Energy Efficiency Mode

Gebruik de spaarstand om de batterijen op te laden terwijl de achtergrondverlichting op het scherm en de netwerkfunctionaliteit (inclusief opladen en batterijinformatie) uitgeschakeld zijn.

1. Houd de knop omhoog ingedrukt terwijl u de lader aanzet.
2. De lader LED's en het scherm knipperen 10 seconden lang.
3. Wanneer ze stoppen, zal de witte LED van het eerste compartiment branden op halve helderheid, en zal het scherm Energy Efficiency Mode aangeven.

Om de normale werking te hervatten, schakelt u de lader uit, wacht u 5 seconden en zet u hem weer aan.

Productgegevens

Batterijtype

Max. 8 oplaadbare lithium-ion batterijen

Laadtijd

50%=1 uur; 100%=3 uur

Laadmoduletype

Max. 4 laadmodules in willekeurige combinatie

Bedrijfstemperatuurbereik

-18°C (0°F) tot 63°C (145°F)

Laadtemperatuurbereik batterij

0°C (32°F) tot 60°C (140°F)

Opslagtemperatuurbereik

-29°C (-20°F) tot 74°C (165°F)

Afmetingen

44 mm x 483 mm x 366 mm (1,7 in. x 19,0 in. x 14,4 in.), H x B x D

Gewicht

4,4 kg (9,8 lbs), zonder batterijen of laadmodules

Behuizing

Staal; spuitaluminium

Voedingsvereisten

Ingang	100 tot 240 V AC, 50-60 Hz
Uitgang	4,5 V DC maximum, 60 W maximum

Stroomverbruik

1,8 A RMS (gespecificeerd bij 90 V AC)

Actief op network

Netwerkinterface

Ethernet 10/100 Mbps

Mogelijkheid tot netwerkadressering

DHCP of handmatig IP-adres

Certificering

Goedgekeurd volgens de vereisten van de Australische standaard AS/NZS 4665.1:2005 en AS/NZS 4665.2:2005.

Voldoet aan de elektrische veiligheidseisen op basis van IEC 60950-1.

Voldoet aan de essentiële vereisten van de volgende Europese richtlijnen:

Komt in aanmerking voor CE-markering.

De CE-conformiteitsverklaring kan worden verkregen via: www.shure.com/europe/compliance

Erkende Europese vertegenwoordiger:

Shure Europe GmbH

Wereldwijde conformiteit

Jakob-Dieffenbacher-Str. 12

75031 Eppingen, Duitsland

Telefoon: +49-7262-92 49 0

E-mail: info@shure.nl

www.shure.com

Het gebruik van dit apparaat is onderhevig aan de volgende twee voorwaarden: (1) dit apparaat mag geen storing veroorzaken en (2) dit apparaat moet elke storing accepteren, inclusief storing die ongewenste werking van het apparaat tot gevolg kan hebben.

Le présent appareil est conforme aux CNR d'Industrie Canada applicables aux appareils radio exempts de licence.

L'exploitation est autorisée aux deux conditions suivantes : (1) l'appareil ne doit pas produire de brouillage, et (2) l'utilisateur de l'appareil doit accepter tout brouillage radioélectrique subi, même si le brouillage est susceptible d'en compromettre le fonctionnement.

CAN ICES-003 (B)/NMB-003(B)

Information to the user

This device complies with part 15 of the FCC Rules. Operation is subject to the following two conditions:

1. This device may not cause harmful interference.
2. This device must accept any interference received, including interference that may cause undesired operation.

Note: This equipment has been tested and found to comply with the limits for a Class B digital device, pursuant to part 15 of the FCC Rules. These limits are designed to provide reasonable protection against harmful interference in a residential installation. This equipment generates uses and can radiate radio frequency energy and, if not installed and used in accordance with the instructions, may cause harmful interference to radio communications. However, there is no guarantee that interference will not occur in a particular installation. If this equipment does cause harmful interference to radio or television reception, which can be determined by turning the equipment off and on, the user is encouraged to try to correct the interference by one or more of the following measures:

- Reorient or relocate the receiving antenna.
- Increase the separation between the equipment and the receiver.
- Connect the equipment to an outlet on a circuit different from that to which the receiver is connected.
- Consult the dealer or an experienced radio/TV technician for help.

Wijzigingen of aanpassingen die niet expliciet zijn goedgekeurd door Shure Incorporated kunnen uw bevoegdheid om het apparaat te gebruiken tenietdoen.

Houd rekening met het milieu; elektrische producten en verpakkingen maken deel uit van regionale recyclingprogramma's en horen niet bij het gewone huisafval.