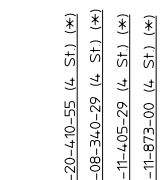


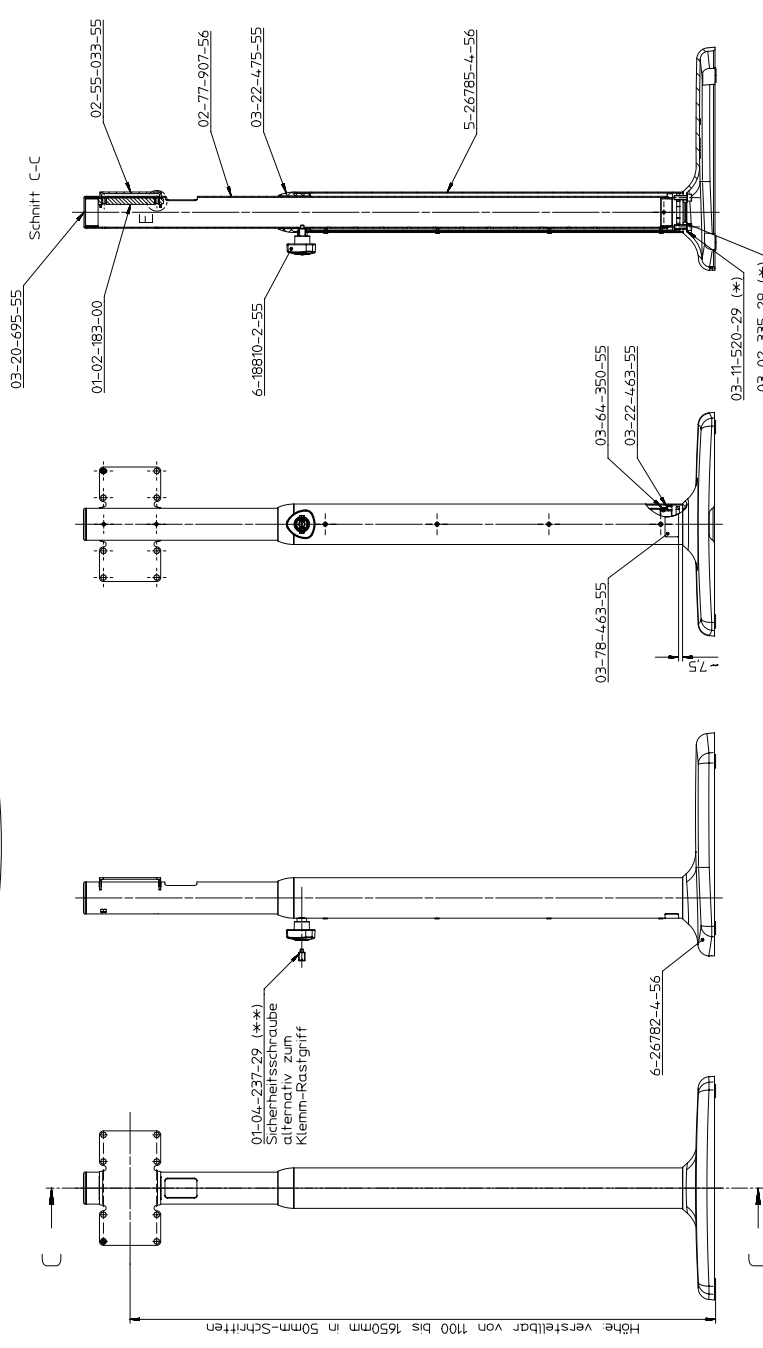
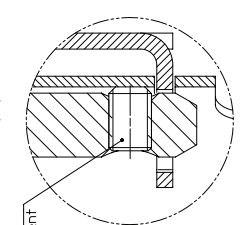
Montagevariante I



Montagevariante II

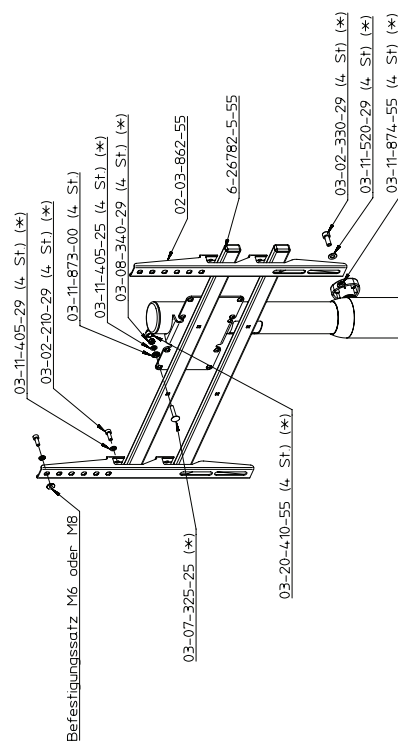


E (2:1)



Höhe verstellbar von 1100 bis 1650mm in 50mm-Schritten

Montagevariante III



Bildschirmstativ mit universellem Montagezubehör zur Aufnahme von Flachbildschirmen mit Befestigungspunkten nach VESA-Standard von 24" bis 46".

Bildschirmbefestigung

- VESA MIS-D 100 (100x100) - Montagevariante I
- VESA MIS-E 200 (200x200) - Montagevariante I
- VESA MIS-E 200 (200x200) - Montagevariante II
- VESA MIS-E 200 (200x200) - Montagevariante III
- VESA MIS-F 200 (200x200) - Montagevariante III
- 250 bis 600mm horizontal-150 bis 400mm vertikal

Bildschirm-Befestigungssätze  
 - je 4St. für M4 / M6 / M8

Hersteller		ISO 2768-m	
siehe Einzelteile		Benennung	
Größe	Größe	Bildschirmstativ Basisstativ	
100, 150, 200	100, 150, 200	Teil-Nr.	
		Art.-Nr. © 26782-018-56	
		Kauf-Nr.	
		1	

(\*) = befindet sich in Zubehörbeutel 6-26782-6-55

(\*\*) = befindet sich in Zubehörbeutel 6-26782-7-55

(\*\*\*) = befindet sich in Zubehörbeutel 6-26782-8-55